

# ZENNER IoT gateway indoor

## za provedbu IoT aplikacija

ZENNER IoT Gatewayi koriste LoRaWAN® tehnologiju visokih performansi, čija izvrsna, dalekosežna mrežna pokrivenost osigurava povezanost pametnih senzora čak i u izazovnim uvjetima okoline i ugradnje.

Unutarnji ZENNER gateway idealno je prilagođen za pokrivenost LoRa mrežom unutar zgrade za primanje vrijednosti senzora, od kojih je nekima teško pristupiti, na nekoliko katova i u podrumima - bez potrebe za dodatnim repetitorima. Gateway se može koristiti u različitim sektorima za povezivanje različitih pametnih uređaja i aplikacija te je sastavni dio ZENNER pametnih sustavskih rješenja.

Zahvaljujući jednostavnom dizajnu, u svom je okruženju gateway jedva primjetan i stoga je manje izložen vandalizmu i namjerno uzrokovanim oštećenjima.

Šalje podatke između krajnjih radio uređaja u objektu (razdjelnici troškova topline, vodomjeri ili mjerila topline, detektori dima, sobni senzori i još mnogo toga) i središnjeg LoRa mrežnog poslužitelja.

### Karakteristike i funkcije

- Prikladan za LoRaWAN® IoT rješenja tvrtke ZENNER i mrežni rad ZENNER Connecta
- Dvosmjerna LoRaWAN® radio komunikacija
- Šifrirani end-to-end prijenos podataka (AES 128)
- Očitavanja brojila na gatewayu se ne pohranjuju
- Plug & Play - Jednostavna integracija putem prethodno konfiguriranog softvera
- Kompatibilan sa sustavom upravljanja gatewayom (GMS) tvrtke ZENNER (daljinska konfiguracija)
- Automatsko ažuriranje sigurnosnih zakrpa i softvera
- Moguća uporaba u Europi, SAD-u i Kini (potrebno obratiti pozornost na frekvencije zemalja)
- LoRaWAN®- Gateway moduli u skladu s referentnom arhitekturom 1.5
- Automatska promjena s radio na Ethernet povratni prijenos (ako je dostupan)



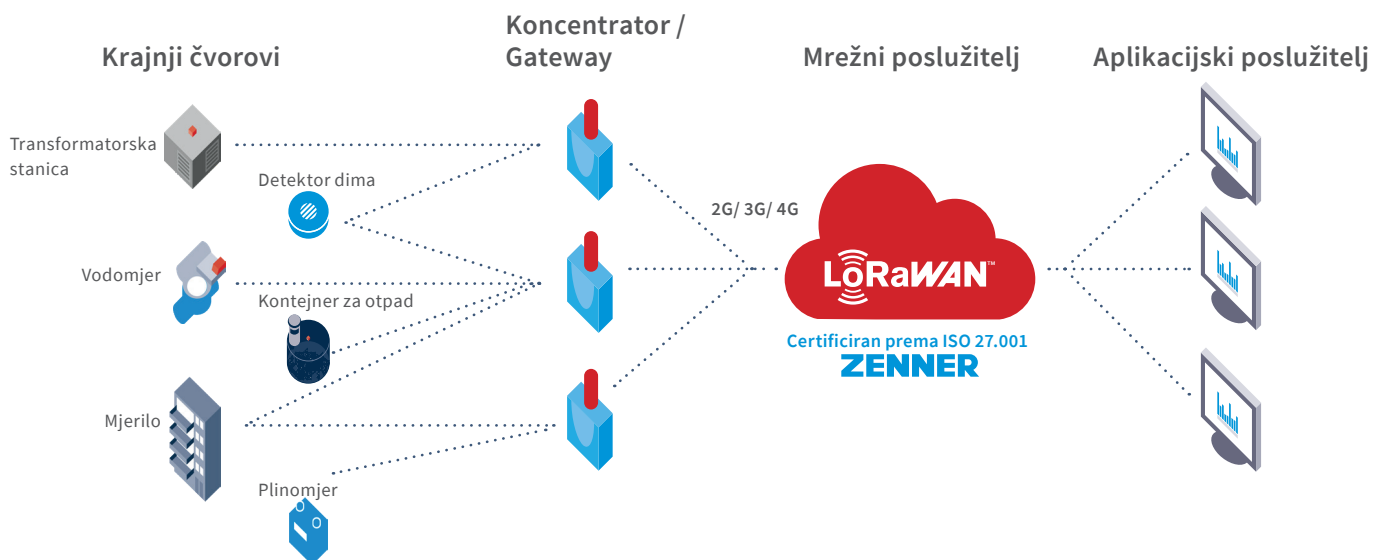
Unutarnji gateway ZENNER IoT može integrirati širok raspon krajnjih uređaja u LoRaWAN® bežični sustav. Podaci se pohranjuju putem ZENNER sustava u našem podatkovnom centru u Njemačkoj, certificiranom prema DIN EN ISO / IEC 27001.

### Primjene

- Višestruko očitavanje
- Mjerenje
- Nadzor lokalnih transformatorskih stanica
- Nadzor kvalitete zraka u zatvorenom prostoru
- Pametni dom / Ured / Hotel / Škola

# ZENNER IoT gateway indoor

## Arhitektura



## Tehnički podaci

Mobilna mreža	Mini SIM – 2G, 3G (UMTS), 4G (LTE) – unutarnja ili vanjska antena
Ethernet	RJ45 – prioritet u odnosu na mobilnu mrežu
# LoRa Channel	8 kanala (16 kanala: opcija montaže na zahtjev i minimalna količina za narudžbu)
TX snaga	max. 27 dBm (500 mW) provedeno
Frekvencija	EU-868
Napajanje	Vanjska jedinica napajanja (230 V) / Unutarnja jedinica napajanja (230 V)
Antene	Ovisno o modelu - unutarnja ili vanjska: 1 x LoRa, 1 x mobilni radio
Klasa zaštite	IP40
Kučište	Plastika otporna na plamen u skladu s UL94-2013 izdanje 9-2019, klasa: V-0
Radna temperatura	0 °C do +50 °C
Temperatura skladištenja	-40 °C do +80 °C
LED	Napajanje, LAN, mobilni radio, pozadinska veza
Montaža	Zid (u isporuku su uključeni nosač, vijci i tiple)
Održavanje	Daljinske nadogradnje firmwarea
Odobrenja	EN 301 489-3, EN 300 220-2

# ZENNER IoT gateway indoor

## Varijante gatewaya



Gateway s integriranim antenama i jedinicom za napajanje



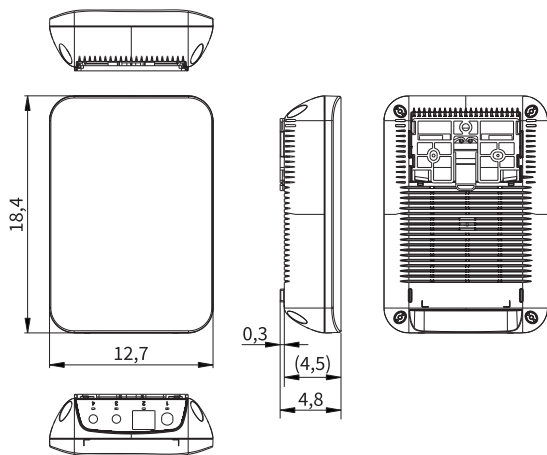
Gateway s integriranom jedinicom za napajanje i vanjskim antenama

### Dimenzije i težina gatewaya s utičnicom za napajanje:

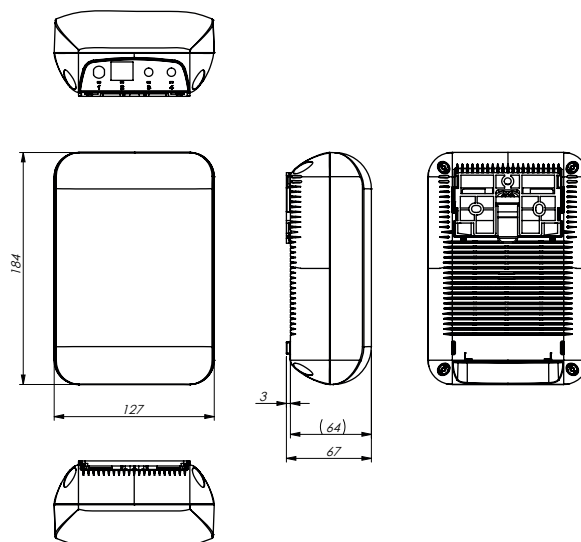
Duljina	mm	184
Širina	mm	127
Visina	mm	48
Težina cca.	kg	0,474

### Dimenzije i težina gatewaya s integriranom jedinicom napajanja:

Duljina	mm	184
Širina	mm	127
Visina	mm	68
Težina cca.	kg	0,574



Dimenzije gatewaya s utičnicom napajanja



Dimenzije gatewaya s integriranom jedinicom za napajanje

## Brunata d.o.o.

Damira Tomljanovića Gavrana 13 | HR-10020 Zagreb | Hrvatska

Telefon +385 1 48 39 053  
E-Mail [brunata@brunata.hr](mailto:brunata@brunata.hr)  
Internet [www.brunata.com/hr](http://www.brunata.com/hr)