

NDC kommunikációs modul vezeték nélküli M-Bus- és LoRaWAN[®]-rádióinterfészel

Kommunikációs modul a ZENNER IUW / IUWS típusú ultrahangos vízórájához

A vezeték nélküli M-Bus- és LoRaWAN[®]-interfészel rendelkező NDC kommunikációs modul (Near Field Data Capture Module) a ZENNER IUW / IUWS típusú ultrahangos vízórának távoli leolvasására szolgál. Az NDC lekérdezi a fogyasztási és állapotinformációkat az adott vízóra NFC interfészén keresztül, és rádióan keresztül továbbítja őket. Az adatok módosítás nélkül továbbításra kerülnek az NDC-től a hatótávolságon belüli adattovábbítókhoz, illetve vezeték nélküli M-Bus-vevőkhöz.

Az IUW ultrahangos nagy vízmérők rádiós leolvasásához mindig szükség van NDC-modulra. Ez a modul külső rádiós modulként működik, és három vagy tíz méter hosszú kábellel rendelkezik.

Az IUWS ultrahangos háztartási vízóra gyárilag beépített rádiós modullal van felszerelve.

Opcionálisan az NDC-modul a rádió hatótávolságának optimalizálására használható különleges beépítési helyeken. A kialakítástól, az átviteli időköztől és a környezeti feltételektől függően a modul eleme kb. 12 éves élettartamot érhet el.



Teljesítményjellemzők áttekintése

- Műanyag ház fali konzollal
- Elemmel működik (a vízórától függetlenül)
- Vízálló (IP68 védelmi osztály)
- Optikai interfész (IrDA)
- Támogatja a LoRaWAN[®]-t, valamint a vezeték nélküli M-Bus is, és automatikusan átveszi a csatlakoztatott vízóra beállításait

Változatok

- Standard változat háromméteres kábelhosszal az IUW / IUWS-hez történő csatlakoztatáshoz a vízóra plombájának károsítása nélkül

Okos mérőfunkciók *

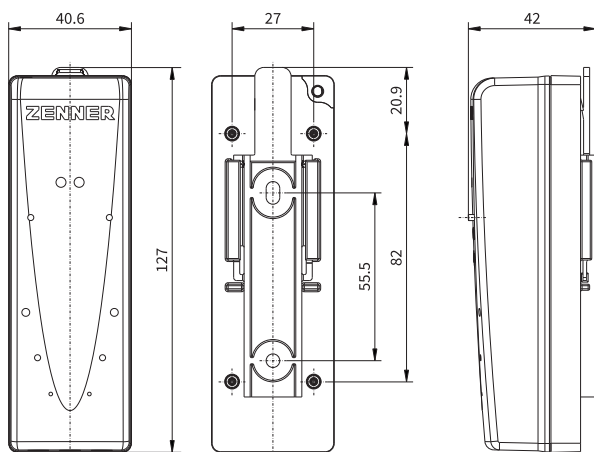
- Szivárgásérzékelés
- Csőtörés érzékelése
- Helytelen telepítés érzékelése
- Fordított vízáramlás érzékelése
- Túlméretezett mérő érzékelése
- Alulméretezett mérő érzékelése
- A mérő leállításának érzékelése
- Száraz vízóra érzékelése
- Fagyra való figyelmeztetés
- Elemmel kapcsolatos figyelmeztetés

* az adott mérőkonfigurációtól függően

NDC kommunikációs modul

Műszaki adatok	
Működési frekvencia	868 MHz
Teljesítmény	ca. 14 dBm, 25 mW
Hibaérzékelés	CRC
Védelmi osztály	IP68
Optikai IR-interfész	igen (IrDA)
Kijelzés	nincs
Energiaellátás	Lítium elem, nem cserélhető
Az akkumulátor élettartama	kb. 12 év (+tartalék idő), ami az adatátviteli csomagtól, a küldési protokolltól, a terjedési tényezőtől és a környezeti feltételektől függ
Az akkumulátor töltöttségi szintjének ellenőrzése	igen
Környezeti feltételek	> 0 °C és + 55 °C
CE-megfelelőség	a 2014/53/EU irányelv szerint (RED)
Telegram tartalom	Sorozatszám, dátum, mérőállás, hőközi érték, előző hónap (max. 15), állapotinformáció a rádiós modulról
Az átvitel időtartama	LoRaWAN®: legfeljebb 1,5 s (a terjedési tényezőtől függően) wM-Bus: ~ 10 - 15 ms
Adatküldési időköz	LoRaWAN®: Az adott mérőkonfigurációtól függően, pl. naponta; opcionálisan: havonta vagy 8 adatcsomag, egyenként három órányi adattartalommal.
	wM-Bus: A mérő konfigurációjától függően*
	LoRaWAN®: igen
A rádiós protokollok titkosítása	wM-Bus: igen, a mérő konfigurációjától függően (Standard A biztonsági profil, 5-ös titkosítási mód; B biztonsági profil, kérésre 7-es titkosítási mód)
Rádió aktiválása	<ul style="list-style-type: none"> • az IR-diódák fényforrással történő megvilágításával (> 20s; kérjük, ne használjon LED-eket) • az IrDA-interfészen keresztül a hozzá tartozó ZENNER optofejjellel, a MinoConnect és a hozzá tartozó konfigurációs szoftver segítségével. • Az automatikus aktiválás legfeljebb 24 órán belül megtörténik, ha a telepítés során nem történt aktiválás megvilágítással vagy az IrDA-interfészen keresztül.

* Az aktiválás után a modul egy órán át sugároz, 30 másodperces lerövidített küldési időközzel (üzembe helyezési protokoll).



Méretetek

Brunata ZENNER Kft.

1222 Budapest - Vöröskereszt utca 8-10.

Tel.: +361 216 5670 - +361 200 5355

www.brunatazenner.hu