

VISOKOKVALITETNI VODOMJER S UGRAĐENIM VODONEPROPUSNIM LORAWAN® RADIO MODULOM ZA UGRADNJU U POSTOJEĆE GLAVNE VENTILE

SVOJSTVA I FUNKCIJE

Brunata Minomess ventilski vodomjer je pouzdan vodomjer za mjerenje potrošnje tople i hladne vode u zgradi. Zbog svoje vodonepropusne izvedbe, vodomjer s ventilom je prikladan za postavljanje na vodovodne cijevi koje izlaze iz zida.

Vodomjer može mjeriti vrlo male protoke s velikom preciznošću i na taj način omogućuje mjerenje ukupne potrošnje. To stanarima jamči pravednu i ispravnu raspodjelu njihove potrošnje, a istovremeno doprinosi smanjenju rasipanja vode u zgradi.

DALJINSKA OČITANJA

Ugrađeni radio-modul LoRaWAN® omogućuje daljinsko očitavanje brojila preko Brunata Net sustava. S Brunata Net sustavom možete pristupiti brojilima i pratiti podatke putem Brunata Online platforme koja stanarima i upraviteljima omogućuje praćenje promjena u obrascima i načinu potrošnje.

FUNKCIJE

- Mjerilo s jednomlaznom turbinom
- Nizak početni protok i gubitak tlaka u protoku
- Kompaktan dizajn
- Rotacijsko kućište
- Zaštita od magnetskih polja prema VDDW i EN 14154-3 standardu



RAZLOZI ZA UGRADNJU

- Vodonepropusan dizajn
- Stanari plaćaju samo vlastitu, stvarnu potrošnju vode
- Praćenje ukupne potrošnje vode putem online platforme
- U skladu je s pravnim odredbama i tehničkim standardima budućnosti

ČINJENICE

- U skladu s Direktivom o mjernim instrumentima (MID)
- Vodomjer s ugrađenim LoRaWAN® radio modulom prenosi podatke svaka 24 sata
- Dostupan kao mjerilo potrošnje tople i hladne vode
- Postavljanje je jednostavno i ne zahtjeva skidanje pločica ili razbijanje zidova
- Vodomjer je moguće povezati s Brunata Net sustavom i pratiti potrošnju putem Brunata Online platforme
- U skladu je sa zahtjevima za daljinsko očitavanje Direktive o Energetskoj učinkovitosti Europske Unije (EED)



ODOBRENJE

BRUNATA MINOMESS VENTILSKI VODOMJER

| | |
|-----------|---|
| Odobrenje | DE-07-MI001-PTB010, OIML R49, EN 14154 |
|-----------|---|

OSNOVNI PODACI

BRUNATA MINOMESS VENTILSKI VODOMJER

| | |
|--------------------------------------|-----------------|
| Raspon temperature (hladna voda) | 1 ... 30 °C |
| Raspon temperature (topla voda) | 30 ... 90 °C |
| Max. tlak | 10 bar |
| Dinamički raspon (Q_3/Q_1) | R 40 H / R 40 V |
| Dozvoljena temp. okoline u mirovanju | 5 ... 55 °C |
| Dozvoljena temp. okoline u uporabi | 5 ... 55 °C |
| Životni vijek baterije | Do 10 godina |
| Klasa zaštite | IP 68 |
| Duljina | 93 mm |
| Težina | 0,44 kg |

KOMUNIKACIJA

BRUNATA MINOMESS VENTILSKI VODOMJER

| | |
|-----------------------|----------------------------|
| Frekvencijski pojas | 868 MHz |
| Vrsta radioteograma | LoRaWAN® |
| Frekvencija prijenosa | Svaka 24 sata, LoRaWAN® |

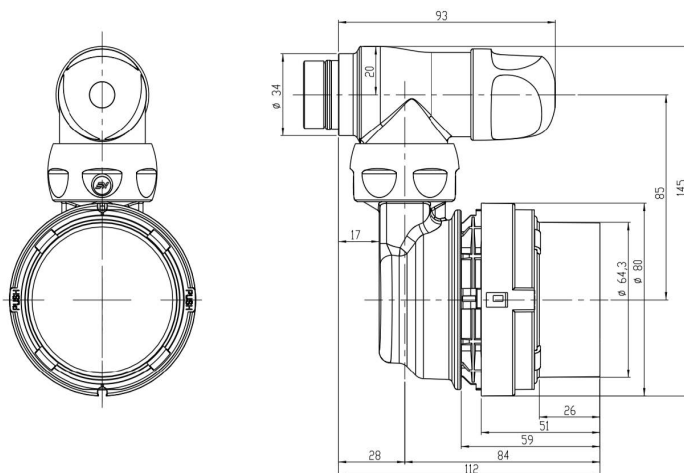
TEHNIČKE INFORMACIJE

BRUNATA MINOMESS VENTILSKI VODOMJER

| | |
|----------------------|-------------------------------|
| Nazivni napon | DC 3 V |
| Snaga prijenosa | Uobičajeno 14 dBm |
| Stalni protok | Q_3 2,5 m ³ /h |
| Preopterećeni protok | Q_4 3,125 m ³ /h |
| Minimalni protok | Q_1 62,5 l/h |
| Rozete | Ø 65 mm, kromirane |

DIMENZIJE

BRUNATA MINOMESS VENTILSKI VODOMJER



BRUNATA MINOMESS VENTILSKI VODOMJER

| Veličina | 1/2" | 3/4" | 1" | 1 1/4" |
|-------------------------------------|------------|------------|---------------|---------------|
| Priključak | G 1/2 | G 3/4 | G 1 | G 1 1/4 |
| Dubina sjedišta | 21.5 ± 1.5 | 25.5 ± 1.5 | 30 ± 1.5 | 35 ± 1.5 |
| VZ8 prilagodljivost dubini sjedišta | 19 do 35 | 20 do 34 | Vidjeti iznad | Vidjeti iznad |