



NDC – Near Field Data Capture Modul

Produktbeschreibung

Universelles Funkmodul NDC LoRa / wM-Bus (jeweils mit 3 bzw. 10 m Verbindungskabel und NFC-Coupler zur Befestigung des NDC-Couplers an der NFC-Schnittstelle des Wasserzählers der Serie IUW und IUWS)



Bestimmungsgemäße Verwendung / Verwendungszweck

Abfrage von Verbrauchsdaten und Zählerstatusinformationen aus ZENNER Ultraschall-Wasserzählern der Serie IUW / IUWS und Übertragung dieser Informationen per Funk an geeignete Empfänger bzw. Empfangssysteme. Eingesetzt wird das Modul im Bereich der Wasserwirtschaft und der Verbrauchserfassung. Nutzer sind in der Regel Versorgungsunternehmen und Dienstleister im Bereich Verbrauchsabrechnung, Energiemonitoring etc. Die Betriebssicherheit ist nur bei bestimmungsgemäßer Anwendung laut Hersteller gewährleistet.

Es wird keine Haftung bei Schäden durch anderweitige Anwendungen übernommen. Jedwede Veränderung ist nur mit Zustimmung des Herstellers zulässig. Andernfalls erlischt die Herstellererklärung.

Wasserzähler der Serie IUW können nur mittels NDC-Modul fernausgelesen werden, da sie nicht über ein internes Funkmodul verfügen.

Wasserzähler der Serie IUWS verfügen über ein integriertes Funkmodul. Der Anschluss eines NDC-Moduls als externes Funkmodul ist optional möglich, um die Reichweite bei der Funkauslesung an schwierigen Einbaustellen zu optimieren.

Bei Anschluss eines NDC-Moduls an einen IUWS, schaltet sich das interne Funkmodul im IUWS ab.

Sicherheitshinweise

Allgemeines zum Gerät:

- **Achtung!** Das Gerät ist nur für den bestimmungsgemäßen Einsatz vorgesehen.

Achtung! Unsachgemäßer Einsatz kann zu Schäden am Gerät führen.

Vorsicht! Öffnen des Gerätes kann zu Schäden und ggf. zu Verletzungen an Händen führen. Das Gerät ist ab Werk vergossen und nicht zum Öffnen vorgesehen.

- **Achtung!** Durch nicht autorisierte Arbeiten am Gerät kann die Sicherheit und Funktionsfähigkeit nicht mehr gewährleistet werden.

Vorsicht! Verlust der Funktionsfähigkeit und Verletzungen können bei unberechtigten Arbeiten am Gerät entstehen. Vergewissern Sie sich im Vorfeld über die erforderliche Vorgehensweise.

- **Achtung!** Beachten Sie, dass die Installationsumgebung den angegebenen Einsatzbereichsangaben entspricht. Halten Sie angegebene Temperatur- und Grenzwerte zu jederzeit ein.

- **Vorsicht!** Um das Gerät nicht zu beschädigen oder in seiner Funktionsfähigkeit zu beeinträchtigen, sollte auf den Einsatz von chemischen Reinigungsmitteln verzichtet werden. Sollte eine Reinigung erforderlich sein, verwenden Sie ein trockenes oder leicht feuchtes Tuch.

- **Hinweis!** Das Gerät ist mit einer fest verbauten Lithium-Batterie ausgerüstet, die nicht aufgeladen werden darf. Dieser Batterietyp ist als Gefahrgut (Gefahrgutklasse 9) eingestuft. Die jeweils geltenden Transportvorschriften sind einzuhalten! Datenblätter, Sicherheitsdatenblätter und Testreports der Batterien sind auf Anfrage erhältlich. Bitte beachten Sie auch die nachfolgenden allg. Angaben zum Umgang mit Batterien.

- **Warnung!** Das Gerät enthält eine nicht aufladbare Lithium Batterie. Ein Versuch diese aufzuladen führt zu Schäden am Gerät und ggf. zu Verletzungen. **Achtung!** Das Gerät darf in keinem Fall im normalen Hausmüll entsorgt werden. Bitte beachten Sie unsere in dieser Anleitung separat genannten Regelungen zur Entsorgung.

Allgemeines zum Umgang mit Lithium-Batterien bzw. Geräten mit Lithium-Batterien:

• Achtung! Folgendes ist im Umgang mit Lithium-Batterien und Geräten mit Lithium-Batterien einzuhalten.

- vor Feuchtigkeit geschützt lagern
- nicht erhitzen oder ins Feuer werfen, um Explosionen zu vermeiden
- nicht kurzschließen
- nicht öffnen oder beschädigen
- nicht aufladen
- nicht in Reichweite von Kindern aufbewahren

Lieferumfang

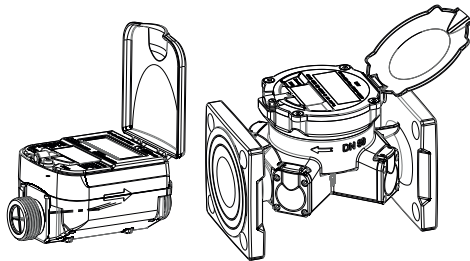
- 1 x Funkmodul NDC LoRa / wM-Bus
- 1 x Montage- / Bedienungsanleitung
- 1 x Schraube / Sicherungsmarke zur Befestigung des NDC-Couplers an der NFC-Schnittstelle des Wasserzählers

Bemerkung

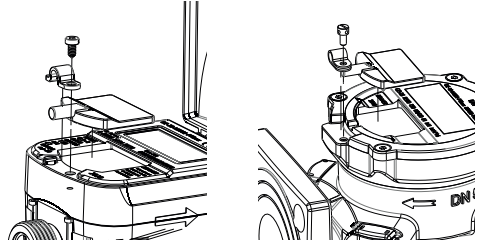
Zur mechanischen Befestigung von NDC-Modulen an Wasserzählern werden keine speziellen Fachkenntnisse vorausgesetzt. Zur Inbetriebnahme der NDC-Module sind grundlegende Kenntnisse zu Funk-Kommunikationstechnologien wie wireless M-Bus oder LoRa hilfreich, jedoch nicht unbedingt erforderlich.

Montage NDC Funkmodul an Ultraschall-Wasserzählern der Serie IUW / IUWS

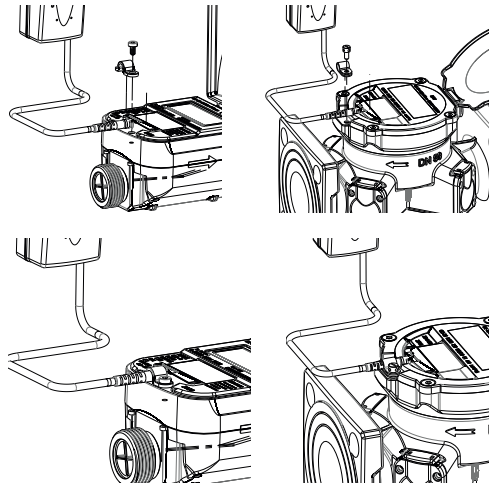
1. Wasserzählerdeckel aufklappen.



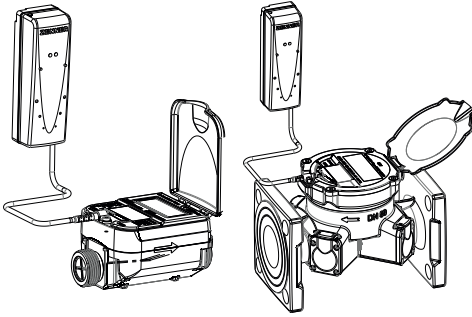
2. Das zum Schutz der NFC-Schnittstelle des Zählers ab Werk serienmäßige vorhandene NDC-Dummy-Modul vom Wasserzähler lösen. Dazu die Befestigungsschraube mit passendem Schraubendreher lösen und den Kunststoff-Dummy herausnehmen.



3. Den NDC-Coupler des NDC-LoRa- bzw. des NDC wM-Bus-Moduls auf die NFC-Schnittstelle des Zählers legen und mit der Sicherungsschraube vorsichtig festziehen, um die Schraube nicht zu überdrehen.



4. Das NDC LoRa / wM-Bus-Modul am gewünschten Installationsort – je nach Gegebenheiten – entweder mittels der vorhandenen Wandhalterung oder mittels Kabelbindern befestigen. Das drei bzw. zehn Meter lange Verbindungskabel so befestigen, dass keine Verletzungsgefahr besteht.



5. Achten Sie darauf, dass möglichst keine metallischen Gegenstände die Funkabstrahlung des NDC-Moduls behindern.

Wandmontage des NDC

Wandhalter mittels beiliegender Dübel und Schrauben gemäß nachfolgender Abbildung auf eine möglichst ebene Wandfläche montieren. NDC von unten auf den Wandhalter aufschieben bis das NDC einrastet.



Demontage des NDC vom Wandhalter: Mit einem Schraubendreher oder ähnlichem Werkzeug die obere, etwas über das montierte NDC herausstehende Lasche des Wandhalters nach hinten drücken und danach das NDC nach unten abziehen.

Maße (LxBxH):
127mm x 40,6mm x 42mm

Inbetriebnahme

Das NDC-Modul sollte im Rahmen der Montage wie nachfolgend beschrieben aktiviert werden, um die Datenübertragung per Funk zu starten. Das NDC-Modul fragt die Zählerdaten gemäß der Konfiguration des Zählers ab und überträgt diese entweder per wireless M-Bus-Funk oder per LoRa-Funk. Hierbei richtet sich das Sendintervall, der Sendemodus, die Verschlüsselung der Telegramme und der Telegramminhalt nach der jeweiligen Zählerkonfiguration.

Aktivierung

Die Funk-Aktivierung eines NDC-Moduls über die optische Schnittstelle wird dringend empfohlen. Hierzu ist der ZENNER Infrarot Optokopf IR Combihead und die ZENNER Konfigurationssoftwarelizenz MSS Configurator (für Windows-Betriebssystem) erforderlich. Alternativ kann die Aktivierung des NDC-Moduls mittels der App ZENNER Device Manager Basic oder durch Anleuchten der optischen Schnittstelle (> 20s; bitte keine LED verwenden) erfolgen. Wurde ein NDC-Modul aktiviert, blinkt die rote LED auf der Frontseite.

Die Funkübertragung eines NDC-Moduls kann im Bedarfsfall über die optische Schnittstelle mittels MSS Software und Infrarot Optokopf IR Combihead oder der oben genannten App deaktiviert werden.

NDC wM-Bus IP68:

Unmittelbar nach der Geräteaktivierung sendet das NDC-wM-Bus im Abstand von 30 Sekunden Pakete über die Dauer von 1 Stunde aus, um die Installation zu erleichtern (Probeempfang). Anschließend wird auf die Übertragung gemäß der jeweiligen Zählerkonfiguration umgeschaltet. Die rote LED blinkt nach erfolgter Aktivierung in kurzen Abständen für eine Zeitdauer von einer Minute.

NDC LoRa IP68:

Nach erfolgter Aktivierung sendet das NDC eine Beitrittsanfrage (join request) an den Server und wartet auf die Annahme (join accept). Falls keine Verbindung erfolgt, wird jede Minute eine weitere Anfrage versendet (max. 5 Anfragen).

Die Kontrollleuchte (rote LED) zeigt 6 Minuten lang den Status des Verbindungsvorgangs an:

- schnell blinkend: Noch keine Antwort vom Server erhalten
- langsam blinkend: Erfolgreiche Verbindung

Bei erfolglosem Beitritt, sendet das Gerät jeden weiteren Tag eine Beitrittsanfrage bis eine erfolgreiche Verbindung erfolgt ist (LED zeigt spätere Verbindungsversuche nicht an).

Das NDC-Modul verfügt über einen Plug & Play Inbetriebnahme-Modus. Nach Anschluss des NDC-Couplers an einen Wasserzähler prüft das NDC einmal pro Tag, ob ein Wasserzähler mit ihm verbunden ist. Ist ein Zähler vorhanden und befindet sich nicht im

SLEEP Modus, erkennt das NDC-Modul die Werkseinstellungen des Zählers. Innerhalb eines Zeitraums von max. 24 h erfolgt eine selbsttätige Funkaktivierung sofern im Rahmen der Inbetriebnahme noch keine Aktivierung erfolgt ist.

Datenlogger

Die NDC-Module verfügen nicht über Datenlogger. Loggerdaten sind im jeweiligen Zähler gespeichert.

Allgemeine technische Daten

Spannungsversorgung	Langzeitbatterie: wM-Bus : bis zu 12 Jahre plus Reserve, je nach Kommunikationsszenario; LoRaWAN® : bis zu 10 Jahre plus Reserve, je nach Kommunikationsszenario
Batteriestatusüberwachung	ja
Betriebstemperatur	>0 °C bis +55 °C
Schutzklasse	IP 68

Technische Daten NDC-Funk

	wM-Bus	LoRaWAN®
Übertragungsmodi	wireless M-Bus, 868 MHz unidirektional; T1 oder C1 je nach Zählerkonfiguration	LoRaWAN®, 868 MHz bidirektional (Klasse A)
Verschlüsselung	AES-128 je nach Zählerkonfiguration	AES-128
Sendeintervall	je nach Zählerkonfiguration	je nach Zählerkonfiguration
Sendeleistung (max.)	ca. 25 mW	ca. 25 mW

Verfügbare Varianten und Bestellnummern

NDC LORA-wMBUS 868 OD IP68 A 3M: Art.-Nr.:178216

Entsorgung

Das Gerät enthält nicht entnehmbare und nicht aufladbare Lithium-Batterien. Die Batterien enthalten Stoffe, die bei nicht fachgerechter Entsorgung der Umwelt schaden und die menschliche Gesundheit gefährden können.

Um die Abfallmengen zu reduzieren sowie nicht vermeidbare Schadstoffe aus Elektro- und Elektronikgeräten in Abfällen zu reduzieren, sollen Altgeräte vorrangig wiederverwendet oder die Abfälle einer stofflichen oder anderen Form der Verwertung zugeführt werden. Dies ist nur möglich, wenn Altgeräte, Batterien, sonstige Zubehörteile und Verpackungen der Produkte wieder dem Hersteller zurückgeführt oder bei Wertstoffhöfen abgegeben werden. Unsere Geschäftsprozesse sehen in der Regel vor, dass wir bzw. die von uns eingesetzten Fachfirmen Altgeräte inklusive Batterien, sonstigem Zubehör und Verpackungsmaterial nach deren Austausch bzw. Ende der Nutzungsdauer wieder mitnehmen und fachgerecht entsorgen.

Sofern diesbezüglich keine andere vertragliche Regelung getroffen wurde, können alternativ die Altgeräte, Zubehör und ggf. Verpackungsmaterial auch bei unserer Betriebsstätte in D-09619 Mulda, Talstraße 2, kostenlos abgegeben werden. ZENNER stellt in jedem Fall die fachgerechte Entsorgung sicher.

Achtung!

Die Geräte dürfen nicht über die kommunalen Abfalltonnen (Hausmüll) entsorgt werden. Sie helfen dadurch, die natürlichen Ressourcen zu schützen und die nachhaltige Wiederverwertung von stofflichen Ressourcen zu fördern. Fragen richten Sie bitte an info@zenner.com



Die neuesten Informationen zu diesem Produkt und die aktuellste Version dieser Anleitung finden Sie im Internet unter www.zenner.de

CE-Konformität (Europäische Union)

Dieses Gerät erfüllt die wesentlichen Anforderungen und sonstige relevante Bestimmungen der Richtlinie über Funkanlagen und Telekommunikations-einrichtungen. 2014/53/EU (Radio Equipment Directive, RED) sowie der RoHS-Richtlinie 2011/65/EU des Europäischen Parlamentes und des Rates, soweit diese auf das Produkt Anwendung finden.

Vereinfachte Konformitätserklärung

Hiermit erklärt ZENNER, dass das Produkt **Near Field Data Capture (NDC-L / NDC-wMBus)** der Richtlinie 2014/53/EU sowie der RoHS-Richtlinie 2011/65/EU entspricht.

Der vollständige Text der EU-Konformitätserklärung kann unter der folgenden Internetadresse https://pim.zenner.com/wp-content/uploads/documents/conformity/ST-IoT/KE_ST_NDC_Radio.pdf

oder durch Scannen des folgenden QR-Codes heruntergeladen werden:



ZENNER International GmbH & Co. KG

Heinrich-Barth-Straße 29 | D-661 Saarbrücken | Germany

Telefon +49 681 99 676-30 E-Mail info@zenner.com
Telefax +49 681 99 676-3100 Internet www.zenner.de

NDC – Near Field Data Capture Modul

Product description

Universal radio module NDC LoRa / wM-Bus (each with 3 or 10 m connection cable and NFC coupler to fasten the NDC coupler to the NFC interface of the water meter)



Intended use / purpose

Readout of consumption data and water meter status information from ZENNER ultrasonic water meters, Series IUW / IUWS and transmission of this information by radio to suitable receiver or receiving systems. The module is used in the area of water management and consumption billing. Users are usually water utilities and service providers in the area of consumption billing, energy monitoring, etc. Operational safety is only guaranteed if the device is used as intended, according to the manufacturer. No liability is accepted for damage caused by other uses. Any modification is only permitted with the approval of the manufacturer. Otherwise the manufacturer's declaration will become void.

Water meters of the IUW series can only be read using the NDC module, as they do not have an internal radio module. Water meters of the IUWS series include an integrated radio module. Connecting an NDC module as an external radio module is possible as an option, in order to optimise the range during radio readout at challenging installation points.

When an NDC radio module is connected to an IUWS, the internal radio module in the IUWS switches off.

Safety instructions

- Attention! The device is only intended for the designated use.
Attention! Improper use may result in damage to the device.

Caution! Opening of the device can lead to damage and possibly injury to hands. The device is filled with resin at the factory and is not designed to be opened.

- Caution! Unauthorized work on the device can no longer guarantee its safety and functionality.
Caution! Loss of functionality and injuries may result from unauthorized work on the device. Make sure of the required procedure in advance.

- Caution! Make sure that the installation environment corresponds to the specified operating range. Adhere to specified temperature and limit values at all times.

- Caution. To avoid damaging the device or impairing its functionality, chemical cleaning agents should not be used. If cleaning is necessary, use a dry or slightly damp cloth.

- Notice. The device is equipped with a permanently installed lithium battery, which must not be recharged. This type of battery is classified as dangerous goods (Hazardous goods class 9). The applicable transport regulations must be observed! Data sheets, safety data sheets and test reports of the batteries are available on request. Please also note the following general information on handling batteries.

- Warning! The instrument contains a non-rechargeable lithium battery. Attempting to recharge it will damage the device and possibly cause injury.

- Attention! Under no circumstances may the device be disposed of in normal household waste. Please observe our regulations for disposal mentioned separately in this manual.

General information on handling lithium batteries or devices with lithium batteries:

Caution! The following must be observed when handling lithium batteries and devices with lithium batteries.

- store protected from moisture
- do not heat or throw into fire to avoid explosions
- do not short-circuit
- do not open or damage
- do not recharge
- do not store within reach of children

Scope of delivery

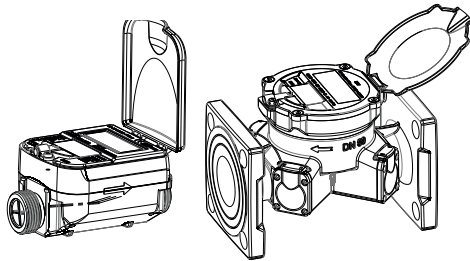
- 1 x NDC LoRa / wM-Bus radio module
- 1 x Installation / operating instructions
- 1 x Screw / security label for fastening the NDC coupler to the NFC interface of the water meter

Note

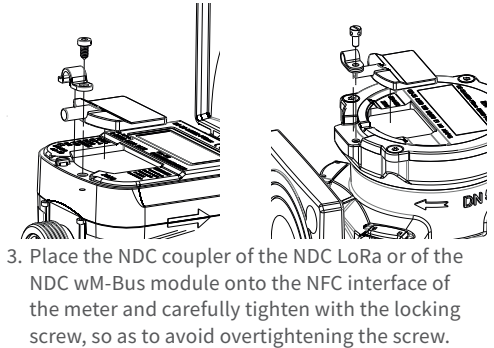
No specialist knowledge is required to mechanically fasten NDC modules to water meters. To commission the NDC modules, basic knowledge of radio communication technologies such as M-Bus or LoRa is useful, but not absolutely essential.

Installing the NDC radio module at ultrasonic water meters of the IUW / IUWS series

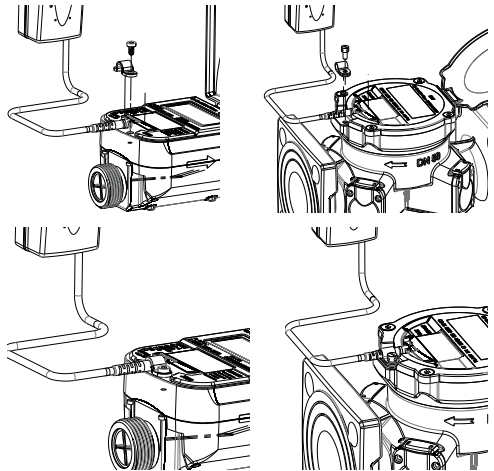
1. Open the water meter lid.



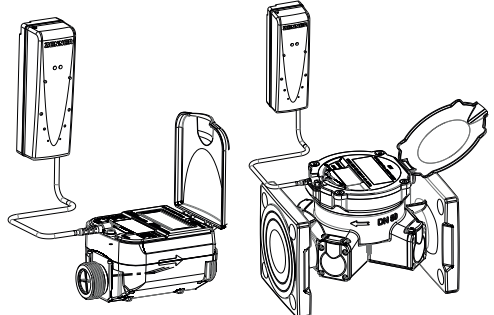
2. Release the standard ex works NDC dummy module from the water meter which is used to protect the NFC interface of the meter. For this purpose, loosen the fastening screw with the appropriate screwdriver and remove the plastic dummy.



3. Place the NDC coupler of the NDC LoRa or of the NDC wM-Bus module onto the NFC interface of the meter and carefully tighten with the locking screw, so as to avoid overtightening the screw.



4. Fasten the NDC LoRa / wM-Bus module to the desired installation point – depending on local conditions – either using the existing wall mounting or cable ties. Attach the three respective ten metre long connection cable in such a way that a risk of injury is not posed.



5. Where possible, ensure that no metallic objects impede the radio emission of the NDC module.

Wall mounting

Install wall bracket with the enclosed wall plugs and screws as shown below on a flat wall surface. Slide NDC over the wall bracket to the NDC clicks.



Dismounting of the NDC from the wall bracket: Use screwdriver or similar tool to push the upper strap of the wall bracket backwards and then pull the NDC downwards.

Dimensions (LxWxH):
127mm x 40,6mm x 42mm

Commissioning

The NDC module should be urgently activated during installation as described below in order to start data transmission by radio! The NDC module retrieves the meter data according to the meter configuration and transmits this via wireless M-Bus radio or LoRa radio.

Here, the transmission interval, transmission mode, encryption of the telegrams and content of the telegrams are based on the respective meter configuration.

Activation

Radio activation of an NDC module via the optical interface is strongly recommended. For this purpose, the ZENNER infrared optohead IR Combihead and the ZENNER configuration software licence MSS Configurator (for Windows operating system) are required. Alternatively, the NDC module can be activated also by using the ZENNER Device Manager Basic or by illuminating the optical interface (> 20s; please don't use LEDs).

If an NDC module has been activated, the red LED on the front side flashes.

If necessary, the radio transmission of an NDC module can be deactivated via the optical interface by means of MSS software and infrared optohead IR Combihead or by using the above mentioned app.

NDC wM-Bus IP68:

Immediately after activating the device, the NDC wM-Bus transmits radio telegrams at an interval of 30 s over a duration of 1 hour in order to support easier installation (test reception). The transmission is then switched over according to the respective meter configuration.

The red LED flashes at short intervals for a period of one minute after activation.

NDC LoRa IP68:

Following successful activation, the NDC sends a join request to the server and waits for the join accept. If no connection is made then a further request is sent every minute (to a max. of 5 requests).

The indicator light (red LED) indicates the status of the connection process:

- rapid flashing: Still no reply received from the server
- slow flashing: Successful connection

If a successful connection is not established then the device will send a join request every day until a successful connection is made (LED does not display subsequent connection attempts).

The NDC module features a Plug & Play commissioning mode. After connecting the NDC coupler to a water meter, the NDC checks once each day whether a water meter is connected to it. If a meter is in place and it is not in SLEEP mode, the NDC module detects the default settings of the meter. Automatic radio activation takes place within a maximum period of 24 hours if no other activation has taken place during commissioning.

Data logger

The NDC modules do not include a data logger. Logger data is stored in the respective meter.

General technical data

Power supply	Long-life battery: wM-Bus: up to 12 years; plus reserve depending on the communication scenario; LoRaWAN®: up to 10 years plus reserve depending on the communication scenario.
Battery status monitoring	yes
Operating temperature	>0°C to +55°C
Protection class	IP 68

Technical data of NDC radio

	wM-Bus	LoRaWAN®
Transmission modes	wireless M-Bus, 868 MHz unidirectional; T1 or C1 depending on meter configuration	LoRaWAN®, 868 MHz bidirectional (class A)
Encryption	AES-128 depending on meter configuration	AES-128
Transmission interval	Depending on meter configuration	Depending on meter configuration
Transmission power (max.)	up to 25 mW	up to 25 mW

Available versions and order numbers

NDC LORA-wMBUS 868 OD IP68 A 3M Order No.:178216

NDC LORA-wMBUS 868 OD IP68 A 10M Order No.: 180653

Disposal

This device contains a non-removable and non-rechargeable lithium battery. Batteries contain substances, which could harm the environment and might endanger human health if not disposed of properly. To reduce the disposal quantity so as unavoidable pollutants from electrical and electronic equipment in waste, old equipment should be reused prior or materials recycled or reused as another form. This is only possible if old equipment, batteries, other accessories and packaging of the products are returned to the manufacturer or handed in at recycling centers. Our business processes generally provide that we or the specialist companies we use take old devices including batteries, other accessories and packaging material back with us after they have been replaced or at the end of their useful life and dispose of them properly.

Insofar as no other contractual arrangement has been made in this respect, your local or municipal authority or the local waste disposal company can give you information relating the collection points for your used equipments. ZENNER will always ensure correct disposal.

ZENNER International GmbH & Co. KG

Heinrich-Barth-Straße 29 | 66115 Saarbrücken | Germany

Phone +49 681 99 676-30 E-Mail info@zenner.com

Fax +49 681 99 676-3100 Internet www.zenner.com

Caution!

Do not dispose of the devices with domestic waste. In this way, you will help to protect natural resources and to promote the sustainable reuse of material resources.

For any question, please contact info@zenner.com



The newest information on this product can be called up from www.zenner.com.

CE conformity (European Union)

This device fulfils the essential requirements and other relevant provisions of the Radio Equipment and Telecommunications Terminal Equipment Directive 2014/53/EU (Radio Equipment Directive, RED) and the RoHS Directive 2011/65/EU of the European Parliament and of the Council insofar as they apply to the product.

Simplified Declaration of Conformity

Hereby, ZENNER declares that the product **Near Field Data Capture (NDC-L / NDC-wMBus)** is in compliance with Directive 2014/53/EU and RoHS Directive 2011/65/EU. The full text of the EU Declaration of Conformity can be downloaded at the following internet address https://pim.zenner.com/wp-content/uploads/documents/conformity/ST-IoT/KE_ST_NDC_Radio.pdf or by scanning the following QR code:



NDC – Near Field Data Capture Modul

Description de produit

Module radio universel NDC LoRa / wM-Bus (chacun avec 3 ou 10 m de câble de connexion et un coupleur NFC pour fixer le coupleur NDC à l'interface NFC du compteur d'eau)



Usage prévu

Consultation des données de consommation et des informations d'état des compteurs d'eau à ultrasons ZENNER de la série IUW / IUWS et transmission de ces informations par radio à des récepteurs ou systèmes de réception appropriés. Le module est utilisé dans le domaine de la gestion de l'eau et de la relève des données de consommation. Ses utilisateurs sont généralement des distributeurs d'énergie et des prestataires de services dans le domaine de la saisie et de la facturation de la consommation, de la surveillance énergétique, etc. La sécurité de fonctionnement n'est garantie que dans le cadre d'une utilisation conforme aux instructions du fabricant.

Aucune responsabilité n'est assumée en cas de dommages causés par d'autres applications. Toute modification est interdite sans l'accord du fabricant. Dans le cas contraire, la déclaration du fabricant devient caduque.

Les compteurs d'eau de la série IUW ne peuvent être relevés à distance qu'au moyen du module NDC, car ils ne disposent pas d'un module radio interne.

Les compteurs d'eau de la série IUWS disposent d'un module radio intégré. Le raccordement d'un module NDC comme module radio externe est possible en option afin d'optimiser la portée lors de la lecture radio à des endroits de montage difficiles.

Lorsqu'un module NDC est connecté à un IUWS, le module radio interne de l'IUWS se désactive.

Indications de sécurité

Généralités relatives au module :

- Attention ! Le module n'est prévu que pour une utilisation conforme à sa fonction. Attention ! Une utilisation non conforme peut entraîner des dommages sur le module. Attention ! L'ouverture du module peut entraîner des dommages et, le cas échéant, des blessures aux mains. Le module est scellé en usine et n'est pas prévu pour être ouvert.
- Attention ! Des interventions non autorisées sur l'appareil ne permettent plus de garantir la sécurité et le bon fonctionnement. Attention ! Une perte de fonctionnalité et des risques de blessures peuvent survenir en cas d'interventions non autorisées sur le module. Assurez-vous au préalable de la marche à suivre.
- Attention ! Veillez à ce que les conditions d'installation correspondent aux indications d'utilisation indiquées. Respectez à tout moment les valeurs limites et de température indiquées.
- Attention ! Pour éviter d'endommager l'appareil ou d'entraver son fonctionnement, il convient de renoncer à l'utilisation de produits de nettoyage chimiques. Si un nettoyage s'avère nécessaire, utilisez un chiffon sec ou légèrement humide.
- Indication ! L'appareil est équipé d'une pile au lithium fixe qui ne doit pas être rechargée. Ce type de pile est classé comme marchandise dangereuse (classe 9). Les prescriptions de transport en vigueur doivent être respectées ! Les fiches techniques, les fiches de données de sécurité et les rapports de test des batteries sont disponibles sur demande. Veuillez également tenir compte des indications générales suivantes concernant la manipulation des piles.
- Avertissement ! Le module contient une pile au lithium non rechargeable. Toute tentative de les recharger entraîne des dommages sur l'appareil et, le cas échéant, des blessures. Attention ! L'appareil ne doit en aucun cas être éliminé avec les déchets ménagers normaux. Veuillez tenir compte de nos réglementations en matière de recyclage, indiquées séparément dans ce manuel.

Généralités sur la manipulation des piles au lithium ou des appareils contenant des piles au lithium :

• **Attention ! Les consignes suivantes doivent être respectées lors de la manipulation de piles au lithium et d'appareils contenant des piles au lithium.**

- stocker à l'abri de l'humidité
- ne pas chauffer ou jeter dans le feu afin d'éviter les explosions
- ne pas court-circuiter
- ne pas ouvrir ou endommager
- ne pas recharger
- à tenir hors de portée des enfants

Contenu de livraison

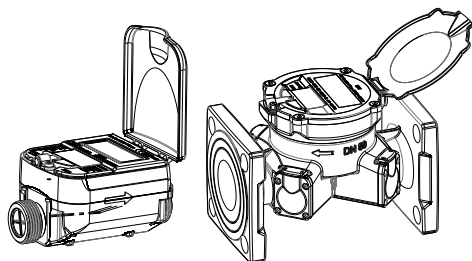
- 1 x Module radio universel NDC LoRa / wM-Bus
- 1 x Montage- / Manuel d'instruction
- 1 x vis / marque de sécurité pour fixer le coupleur NDC à l'interface NFC du compteur d'eau

Remarque

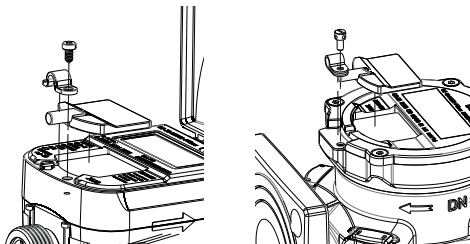
La fixation mécanique des modules NDC sur les compteurs d'eau ne requiert pas de connaissances techniques particulières. Pour la mise en service des modules NDC, des connaissances de base sur les technologies de communication radio telles que wireless M-Bus ou LoRa sont utiles, mais pas indispensables.

Montage du module radio NDC sur les compteurs d'eau à ultrasons de la série IUW / IUWS

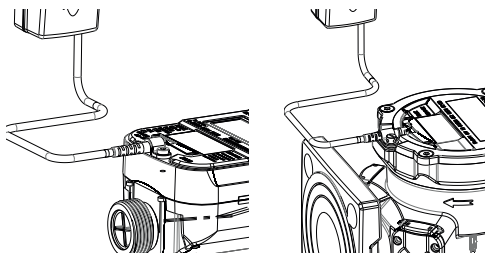
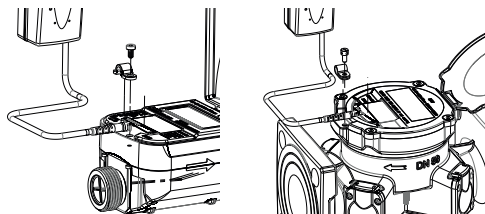
1. Relever le couvercle du compteur d'eau.



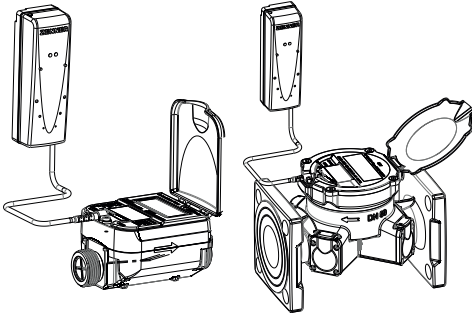
2. Détacher du compteur d'eau le module factice NDC présent de série pour protéger l'interface NFC du compteur. Pour cela, desserrer la vis de fixation à l'aide d'un tournevis adapté et retirer le module factice en plastique.



3. Placer le coupleur NDC du module NDC-LoRa ou du module NDC wM-Bus sur l'interface NFC du compteur et le serrer avec précaution à l'aide de la vis de sécurité afin de ne forcer la vis.



4. Fixer le module NDC LoRa / wM-Bus à l'endroit d'installation souhaité - selon les conditions - soit à l'aide du support mural existant, soit à l'aide de serre-câbles. Fixer le câble de connexion de trois ou dix mètres de long de manière à éviter tout risque de blessure.



Activation

L'activation radio d'un module NDC via l'interface optique est fortement recommandée. Pour cela, la tête optique infrarouge ZENNER IR Combihead et la licence du logiciel de configuration ZENNER MSS Configurator (pour système d'exploitation Windows) sont nécessaires. Alternativement, l'activation du module NDC peut se faire au moyen de l'application ZENNER Device Manager Basic ou en éclairant l'interface optique (> 20s ; ne pas utiliser de LED). Si un module NDC a été activé, la LED rouge sur la face avant clignote.

En cas de besoin, la transmission radio d'un module NDC peut être désactivée via l'interface optique au moyen du logiciel MSS et de la tête optique infrarouge IR Combihead ou de l'application mentionnée ci-dessus.

- Attention à ce que, dans la mesure du possible, aucun objet métallique n'entrave le signal radio du module NDC.

Montage mural du NDC

Monter le support mural sur une surface murale aussi plane que possible à l'aide des chevilles et des vis fournies, conformément à l'illustration ci-dessous. Pousser le NDC par le bas sur le support mural jusqu'à ce que le NDC s'enclenche.



Démontage du NDC du support mural :

A l'aide d'un tournevis ou d'un outil similaire, pousser vers l'arrière la languette supérieure du support mural qui dépasse légèrement du NDC monté, puis retirer le NDC par le bas.

Dimensions (LxLxH) :

127 mm x 40,6 mm x 42 mm

Module M-Bus NDC IP68 :

Immédiatement après l'activation de l'appareil, le module NDC-wM-Bus envoie des paquets à 30 secondes d'intervalle pendant une durée d'une heure pour faciliter l'installation (réception d'essai). Ensuite, la transmission est commutée selon la configuration de compteur correspondante. La LED rouge clignote à intervalles courts pendant une minute après l'activation.

Module LoRa NDC IP68 :

Une fois l'activation effectuée, le NDC envoie une demande d'accès (join request) au serveur et attend l'acceptation (join accept). Si aucune connexion ne s'effectue, une autre demande est envoyée toutes les minutes (5 demandes max.).

La diode de contrôle (LED rouge) indique l'état de la procédure de connexion durant 6 minutes :

- clignotement rapide : Pas encore de réponse obtenue du serveur
- clignotement lent : Connexion établie

Si l'accès n'est pas obtenu, l'appareil envoie tous les jours une demande d'accès jusqu'à ce que la connexion soit établie (la LED ne montre pas les tentatives de connexion ultérieures).

Le module NDC dispose d'un mode de mise en service Plug & Play. Une fois le coupleur NDC raccordé à un compteur d'eau, le NDC vérifie une fois par jour si un compteur d'eau y est connecté. Si un compteur est présent et n'est pas en mode SLEEP, le module NDC reconnaît les paramètres d'usine du compteur.

Mise en service

Le module NDC doit être activé dans le cadre du montage, comme décrit ci-dessous, afin de démarrer la transmission des données par radio. Le module NDC interroge les données du compteur selon la configuration de celui-ci et les transmet soit par radio M-Bus wireless, soit par radio LoRa. L'intervalle d'émission, le mode d'émission, le cryptage des télégrammes et le contenu du télégramme dépendent de la configuration du compteur.

Une activation radio automatique a lieu dans un délai de 24 heures maximum, dans la mesure où aucune activation n'a encore été effectuée dans le cadre de la mise en service.

Enregistreur de données

Les modules NDC ne disposent pas d'enregistreurs de données. Les données des enregistreurs sont stockées dans le compteur correspondant.

Spécifications techniques générales

Alimentation en tension	Batterie longue durée : wM-Bus : jusqu'à 12 ans plus réserve, selon le scénario de communication; LoRaWAN® : jusqu'à 10 ans plus réserve, selon le scénario de communication
Surveillance de l'état de la pile	oui
Température de service	>0°C à +55°C
Classe de protection	IP 68

Données techniques module NDC radio

	wM-Bus	LoRaWAN®
Modes de transmission	wireless M-Bus, 868 MHz unidirectionnel; T1 oder C1 selon la configuration du compteur	LoRaWAN®, 868 MHz bidirectionnel (classe A)
Cryptage	AES-128 selon la configuration du compteur	AES-128
Intervalle d'émission	selon la configuration du compteur	selon la configuration du compteur
Puissance de transmission (max.)	env. 25 mW	env. 25 mW

Variantes et références disponibles

NDC LORA-wMBUS 868 OD IP68 A 3M Réf.:178216
NDC LORA-wMBUS 868 OD IP68 A 10M Réf.: 180653

Recyclage

Cet appareil est pourvu de piles non amovibles et non rechargeables (Lithium). Ces piles contiennent des substances pouvant nuire à l'environnement et à la santé humaine si leur élimination n'est pas effectuée de manière professionnelle. Pour réduire la quantité de déchets ainsi que les polluants difficilement dégradables issus d'appareils électriques et électroniques, les appareils usagés doivent être recyclés en priorité resp. les matériaux qui les composent doivent être réutilisés ou valorisés sous une autre forme. Ceci n'est possible que si les appareils usagés, qui contiennent des piles ou autres composants ainsi que les emballages des produits sont recyclés de façon professionnelle. Pour tous renseignements, veuillez-vous adresser aux autorités communales chargées du recyclage. ZENNER peut également recycler votre appareil usagé, autres composants et emballages. Les points de reprise de vos appareils usagés sont disponibles par exemple à la mairie locale, auprès des déchetteries locales. ZENNER assure dans tous les cas un recyclage professionnel.

Attention !

Les appareils usagés ne doivent pas être jetés avec les ordures ménagères.

Vous contribuez ainsi à la protection des ressources naturelles et à la promotion du recyclage durable des matériaux.

Pour toutes questions, contactez contact@brunatazenner.com



Vous trouverez des informations mises à jour sur ce produit ainsi que notre manuel de montage sur notre site www.brunata.com/fr/france/

Conformité CE (Union européenne)

Cet appareil est conforme aux exigences essentielles et autres dispositions pertinentes de la directive sur les équipements radio et les équipements terminaux de télécommunications 2014/53/UE (directive RE) et de la directive RoHS 2011/65/UE du Parlement européen et du Conseil, dans la mesure où elles s'appliquent au produit.

Déclaration de conformité simplifiée

Par la présente, ZENNER déclare que le produit **Near Field Data Capture (NDC-L / NDC-wMBus)** est conforme à la directive 2014/53/UE ainsi qu'à la directive RoHS 2011/65/UE. Le texte complet de la déclaration de conformité UE peut être téléchargé à l'adresse Internet suivante https://pim.zenner.com/wp-content/uploads/documents/conformity/ST-IoT/KE_ST_NDC_Radio.pdf ou en scannant le code QR suivant:



Brunata FRANCE SAS

7 rue Gustave Eiffel – ZA du Châtenet | 87410 Le Palais sur Vienne | France

Tel. +33 5 55 38 37 09

Fax +33 5 55 38 37 15

Courriel

Internet

contact@brunatazenner.com

www.brunata.com/fr/france/

NDC – Módulo Near Field Data Capture

Descripción del producto

Módulo de radio universal NDC LoRa / wM-Bus (cada uno con cable de conexión de 3 o 10 m y conexión NFC para fijar el acoplador NDC a la interfaz NFC del contador de agua)



Uso previsto / finalidad del uso

Lectura de datos de consumo e información de estado de los contadores de agua ultrasónicos ZENNER de la serie IUW / IUWS y transmisión de esta información por radio a receptores o sistemas receptores adecuados. El módulo se utiliza en el ámbito de la gestión hidráulica y el registro del consumo. Los usuarios suelen ser empresas de servicios públicos y proveedores de servicios en el ámbito del registro del consumo, la facturación, la monitorización de energía, etc. La seguridad de funcionamiento solo está garantizada cuando se utiliza conforme a lo previsto por el fabricante. Se declina cualquier responsabilidad por daños causados por usos distintos al previsto. Cualquier modificación requiere la aprobación previa por el fabricante. De lo contrario, quedará invalidada la declaración del fabricante.

Los contadores de agua de la serie IUW solo se pueden leer mediante el módulo NDC, ya que no tienen módulo de radio interno.

Los contadores de agua de la serie IUWS incluyen un módulo de radio integrado. Opcionalmente es posible conectar un módulo NDC como módulo de radio externo para optimizar el alcance durante la lectura de radio en puntos de instalación difíciles.

Cuando se conecta un módulo de radio NDC a un IUWS, el módulo de radio interno del IUWS se desconecta.

Instrucciones de seguridad

Generalidades sobre el dispositivo:

- ¡Atención! El dispositivo está concebido exclusivamente para el uso previsto.
¡Atención! El uso inadecuado puede dar lugar a daños en el dispositivo.
¡Precaución! La apertura del dispositivo puede dar lugar a daños y a lesiones en las manos. El dispositivo está encapsulado de fábrica y no está previsto para su apertura.
- ¡Atención! En caso de realizarse trabajos no autorizados en el dispositivo, ya no podrán garantizarse la seguridad ni la funcionalidad
¡Precaución! La realización de trabajos no autorizados en el dispositivo puede dar lugar a pérdida de la funcionalidad y a lesiones. Cerciórese previamente del procedimiento necesario.
- ¡Atención! Asegúrese de que el entorno de instalación sea conforme a las especificaciones para el respectivo ámbito de aplicación. Respete en todo momento los valores de temperatura y límites especificados.
- Precaución! No deben utilizarse productos de limpieza químicos, para evitar dañar el dispositivo o comprometer su funcionalidad. Si fuera necesaria una limpieza, utilice un paño seco o ligeramente humedecido.
- Nota! El dispositivo incorpora una batería de litio no recargable instalada de forma fija. Este tipo de batería está clasificado como material peligroso (clase de material peligroso 9). ¡Deben respetarse las normas aplicables para el transporte! Las fichas técnicas, las fichas de datos de seguridad y los informes de ensayo de las baterías están disponibles a petición. Tenga en cuenta también las siguientes indicaciones generales sobre la manipulación de baterías.
- Advertencia! El dispositivo contiene una batería de litio no recargable. Cualquier intento de cargarla causará daños en el dispositivo y puede ocasionar lesiones.
¡Atención! Bajo ningún concepto debe eliminarse el dispositivo junto con la basura doméstica normal. Tenga en cuenta las normas para la eliminación mencionadas por separado en este manual.

Generalidades sobre la manipulación de baterías de litio y dispositivos con baterías de litio:

• ¡Atención! Para la manipulación de baterías de litio y dispositivos con baterías de litio deben observarse las siguientes normas:

- Deben almacenarse protegidos de la humedad
- No deben calentarse ni arrojarse al fuego para evitar explosiones
- No deben cortocircuitarse
- No deben abrirse ni dañarse
- No deben recargarse
- No deben guardarse al alcance de los niños

Contenido del producto

1 x módulo de radio NDC LoRa / wM-Bus

1 x Manual de montaje y operación

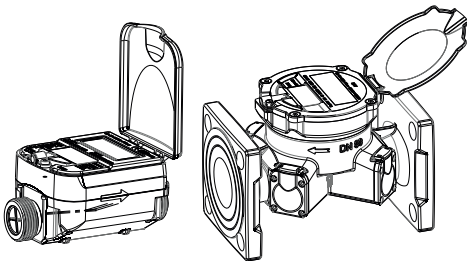
1 x Tornillo/etiqueta de seguridad para fijar el conector NDC a la interfaz NFC del contador de agua

Observaciones

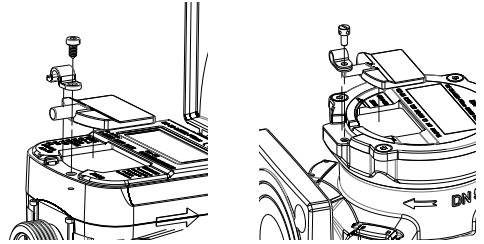
No se requieren conocimientos especializados para fijar los módulos NDC a los contadores de agua. Para poner en marcha los módulos NDC, son útiles, pero no absolutamente imprescindibles, conocimientos básicos de tecnologías de comunicación por radio como M-Bus o LoRa.

Instalación del módulo de radio NDC en contadores de agua ultrasónicos de la serie IUW/IUWS

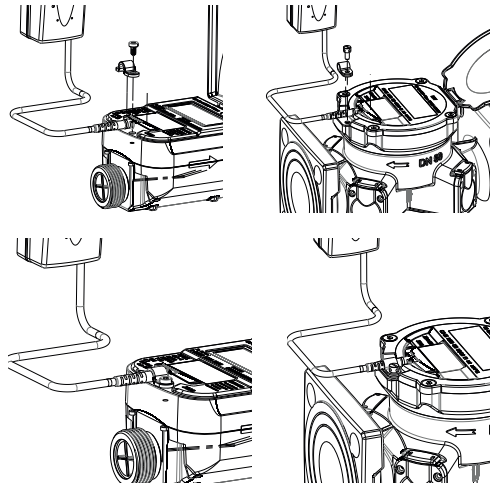
1. Abra la tapa del medidor de agua.



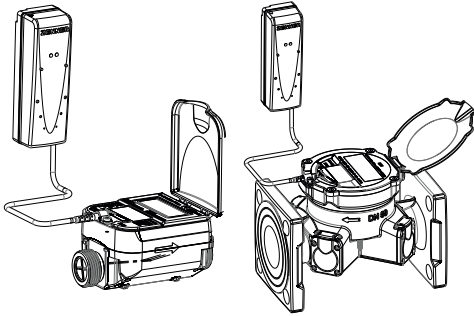
2. Libere el módulo ficticio NDC estándar de fábrica del medidor de agua que se utiliza para proteger la interfaz NFC del medidor. Para ello, afloje el tornillo de fijación con el destornillador adecuado y retire el módulo ficticio de plástico.



3. Coloque el acoplador NDC del módulo NDC LoRa o del módulo NDC wM-Bus en la interfaz NFC del medidor y apriételo con cuidado con el tornillo de bloqueo, evitar apretar demasiado el tornillo.



4. Fije el módulo NDC LoRa o NDC wM-Bus en el punto de instalación deseado, según las condiciones locales, ya sea utilizando el soporte de pared existente o bridas para cables. Coloque el cable de conexión de tres o diez metros de longitud de forma que no exista riesgo de lesiones.



5. Cuando sea posible, asegúrese de que ningún objeto metálico impida la emisión de radio del módulo NDC.

Montaje en pared des NDC

Monte el soporte mural en una superficie de pared lo más plana posible utilizando los tacos y tornillos adjuntos según la ilustración siguiente. Deslice el NDC en el soporte mural desde abajo hasta que encaje en su sitio.



Desmontaje del NDC del soporte mural:

Con un destornillador o una herramienta similar, empuje hacia atrás la lengüeta superior del soporte mural que sobresale ligeramente del NDC montado y, a continuación, tire del NDC hacia abajo.

Dimensiones (LxAxAI):
127 mm x 40,6 mm x 42 mm

Puesta en marcha

El módulo NDC debe activarse durante la instalación como se describe a continuación para iniciar la transmisión de datos por radio. El módulo NDC recupera los datos del contador según la configuración del contador y, según el módulo, los transmite a través de radio inalámbrica M-Bus o radio LoRa. En este caso, el intervalo de transmisión, el modo de transmisión, el cifrado de los telegramas y el contenido de los telegramas dependen de la respectiva configuración del contador.

Activación

Se recomienda encarecidamente la activación por radio de un módulo NDC a través de la interfaz óptica. Para ello se necesitan el cabezal óptico de infrarrojos ZENNER IR Combihead y la licencia del software de configuración ZENNER MSS Configurator (para sistema operativo Windows). Como alternativa, el módulo NDC también se puede activar utilizando el ZENNER Device Manager Basic o iluminando la interfaz óptica (> 20s; por favor, no utilice LEDs). Si se ha activado un módulo NDC, el LED rojo en la parte frontal parpadea.

Si es necesario, la transmisión de radio de un módulo NDC se puede desactivar a través de la interfaz óptica mediante el software MSS y el cabezal óptico de infrarrojos IR Combihead o mediante la aplicación mencionada anteriormente.

NDC wM-Bus IP68:

Inmediatamente después de activar el dispositivo, el NDC wM-Bus transmite paquetes a intervalos de 30 segundos durante 1 hora para facilitar la instalación (recepción de prueba). A continuación se cambia la transmisión según la respectiva configuración del contador. El LED rojo parpadea a intervalos cortos durante un minuto después de la activación.

NDC LoRa IP68:

Una vez completada la activación, el dispositivo envía una solicitud de admisión (join request) al servidor y espera la aceptación (join accept). Si no se logra una conexión, se enviará una solicitud adicional cada minuto (5 solicitudes como máximo).

La luz de control (LED rojo) indica el estado del proceso de conexión durante 6 minutos:

- parpadeo rápido: Aún no se ha recibido respuesta del servidor
- parpadeo lento: Conexión exitosa

Si no se logra la admisión, el dispositivo enviará cada día una solicitud de admisión aleatoria hasta que se establezca una conexión correcta (el LED no indica intentos posteriores de conexión).

El módulo NDC presenta un modo de puesta en marcha Plug & Play. Después de conectar el acoplador NDC a un medidor de agua, el NDC verifica una vez al día si hay un medidor de agua conectado. Si hay un medidor instalado y no está en modo SLEEP, el módulo NDC detecta la configuración predeterminada del medidor.

La activación automática por radio tiene lugar en un plazo máximo de 24 horas si no se ha producido ninguna activación durante la puesta en servicio.

Registrador de datos

Los módulos NDC no incluyen registrador de datos (data logger). Los datos del registrador se almacenan en el medidor respectivo.

Datos técnicos generales

Alimentación eléctrica	Batería de larga duración: wM-Bus : hasta 12 años más reserva desde activación de radio, según el escenario de comunicación; LoRaWAN® : hasta 10 años más reserva, dependiendo del escenario de comunicación
Monitorización del estado de la batería	Sí
Temperatura de servicio	>0 °C a +55 °C
Grado de protección	IP 68

Datos técnicos del NDC radio

	wM-Bus	LoRaWAN®
Modos de transmisión	wireless M-Bus, 868 MHz unidireccional; T1 o C1 Según la configuración del contador	LoRaWAN®, 868 MHz bidireccional (clase A)
Cifrado	AES-128 según la configuración del contador	AES-128
Intervalo de transmisión	según la configuración del contador	según la configuración del contador
Potencia de transmisión (max.)	aprox. 25 mW	aprox. 25 mW

Versiones disponibles y números de pedido:

NDC LORA-wMBUS 868 OD IP68 A 3M Número de artículo:178216
NDC LORA-wMBUS 868 OD IP68 A 10M Número de artículo: 180653

Eliminación

El dispositivo contiene baterías de litio no extraíbles y no recargables. Las baterías contienen sustancias que pueden dañar el medio ambiente y poner en peligro la salud si no se eliminan adecuadamente. A fin de reducir la cantidad de desechos y disminuir los contaminantes inevitables de los equipos eléctricos y electrónicos, se debe dar prioridad a la reutilización de los equipos de desecho o al reciclado u otras formas de recuperación. Esto solo es posible si se devuelven al fabricante o se entregan a plantas de reciclaje los aparatos usados, las baterías u otros accesorios y embalajes del producto. Por regla general, nuestros procesos comerciales estipulan que nosotros o las empresas especializadas que utilizamos nos llevemos los equipos usados, incluidas las baterías y otros accesorios y material de embalaje, después de su sustitución o al final de su vida útil y los eliminemos adecuadamente.

En la medida en que no se haya realizado ningún otro acuerdo contractual a este respecto, su autoridad local, municipal o la empresa local de eliminación de residuos pueden proporcionarle información sobre los puntos de recogida de sus equipos usados. ZENNER asegura su eliminación adecuada en cualquier caso.

¡Atención!

Los dispositivos no deben eliminarse en los cubos de basura municipales (basura doméstica). De esta manera ayudará a proteger los recursos naturales y promoverá el reciclaje sostenible de los recursos materiales. Si tiene alguna pregunta, póngase en contacto con info@zenner.com



Para obtener la información más reciente sobre este producto y la última versión de este manual, visite www.zenner.com/es

Conformidad CE (Unión Europea)

Este dispositivo cumple los requisitos esenciales y otras disposiciones pertinentes de la Directiva 2014/53/UE sobre equipos radioeléctricos y equipos terminales de telecomunicación (Directiva RE) y la Directiva 2011/65/UE sobre restricciones a la utilización de determinadas sustancias peligrosas (RUSP) del Parlamento Europeo y del Consejo en la medida en que se apliquen al producto.

Declaración de conformidad simplificada

Por la presente, ZENNER declara que el producto **Near Field Data Capture (NDC-L / NDC-wMBus)** fabricado por ella cumple la Directiva 2014/53/UE y la Directiva RoHS 2011/65/UE. El texto completo de la declaración de conformidad de la UE puede descargarse en la siguiente dirección de Internet https://pim.zenner.com/wp-content/uploads/documents/conformity/ST-IoT/KE_ST_NDC_Radio.pdf o escaneando el siguiente código QR:



ZENNER ESPAÑA - CAF, S.A.U

Cerrajeros, 6 - Polígono Pinares Llanos | 28670 Villaviciosa de Odón | Madrid | España

Telf. +34 91 616 28 55
Fax +34 91 616 29 01

Correo electrónico zenner@zenner.es
Página web www.zenner.es

NDC – Modulo di acquisizione dati in campo prossimo

Descrizione del prodotto

Modulo radio universale NDC LoRa / wM-Bus (ciascuno con cavo di collegamento da 3 o 10 m e accoppiatore NFC per fissare l'accoppiatore NDC all'interfaccia NFC del contatore dell'acqua)



Uso previsto/scopo dell'uso

Letture dei dati di consumo e delle informazioni sullo stato del contatore d'acqua a ultrasuoni ZENNER della serie IUW / IUWS e trasmissione di queste informazioni via radio a ricevitori o sistemi di ricezione idonei. Il modulo viene utilizzato nel campo della gestione dell'acqua e della registrazione dei consumi. Gli utenti sono solitamente aziende di servizi pubblici e fornitori di servizi nel campo della fatturazione dei consumi, del monitoraggio energetico, ecc. La sicurezza operativa è garantita solo se l'apparecchio viene utilizzato secondo la destinazione prevista, secondo le indicazioni del produttore.

Si declina ogni responsabilità per danni causati da altre applicazioni. Qualsiasi modifica è consentita solo con il consenso del produttore. In caso contrario, la dichiarazione del produttore non è più valida.

I contatori d'acqua della serie IUW possono essere letti solo tramite il modulo NDC, poiché non dispongono di modulo radio interno.

I contatori per acqua della serie IUWS includono un modulo radio integrato. Opzionalmente è possibile collegare un modulo NDC come modulo radio esterno per ottimizzare la portata durante la lettura radio in punti di installazione difficili.

Quando un modulo radio NDC è collegato a un IUWS, il modulo radio interno nell'IUWS si spegne.

Indicazioni di sicurezza

Informazioni generali sul dispositivo:

- **Attenzione!** Il dispositivo è destinato esclusivamente all'uso previsto.

Attenzione! L'uso improprio può causare danni al dispositivo.

Attenzione! L'apertura del dispositivo può causare danni ed eventualmente lesioni alle mani. Il dispositivo è riempito di resina in fabbrica e non è progettato per essere aperto.

- **Attenzione!** In caso di interventi non autorizzati sull'attrezzatura, non è più possibile garantirne la sicurezza e la funzionalità. Attenzione! Interventi non autorizzati sul dispositivo possono provocare la perdita di funzionalità e lesioni. Assicurarsi di conoscere in anticipo la procedura richiesta.

- **Attenzione!** Assicurarsi che l'ambiente di installazione corrisponda all'intervallo di funzionamento specificato. Rispettare sempre i valori limite e di temperatura specificati.

- **Attenzione!** Per evitare di danneggiare il dispositivo o di comprometterne il funzionamento, non utilizzare detergenti chimici. Per la pulizia, utilizzare un panno asciutto o leggermente umido.

- **Nota!** Il dispositivo è dotato di una batteria al litio installata in modo permanente che non deve essere ricaricata. Questo tipo di batteria è classificato come merce pericolosa (classe merci pericolose 9). Osservare le norme di trasporto vigenti! Le schede tecniche, le schede di sicurezza e i rapporti di prova delle batterie sono a disposizione su richiesta. Osservare le seguenti informazioni generali sull'uso delle batterie.

- **Attenzione!** Il dispositivo contiene una batteria al litio non ricaricabile. Il tentativo di caricarla danneggia l'attrezzatura e può causare lesioni.

Attenzione! In nessun caso l'attrezzatura deve essere smaltita con i normali rifiuti domestici. Osservare le nostre norme sullo smaltimento, indicate separatamente in queste istruzioni.

Informazioni generali sulla gestione delle batterie al litio o dei dispositivi con batterie al litio:

• **Attenzione! Quando si maneggiano batterie al litio e dispositivi con batterie al litio, è necessario osservare quanto segue:**

- Conservare al riparo dall'umidità
- Non riscaldare o gettare nel fuoco per evitare esplosioni
- Non cortocircuitare
- Non aprire o danneggiare
- Non caricare
- Tenere fuori dalla portata dei bambini

Fornitura

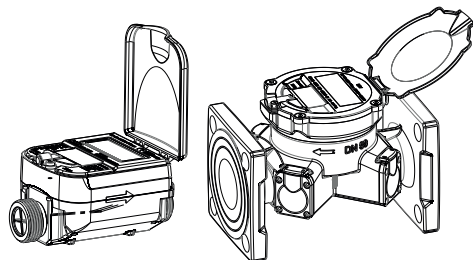
1 x modulo radio NDC LoRa/wM-Bus
1 x Istruzioni per l'installazione e l'uso
1 x Vite / etichetta di sicurezza per il fissaggio dell'accoppiatore NDC all'interfaccia NFC del contatore acqua

Nota

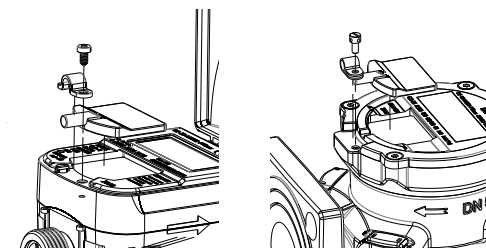
Non sono necessarie conoscenze specialistiche per fissare meccanicamente i moduli NDC ai contatori acqua. Per la messa in servizio dei moduli NDC è utile, ma non indispensabile, la conoscenza di base delle tecnologie di comunicazione radio come wM-Bus o LoRa.

Installazione del modulo radio NDC sui contatori d'acqua a ultrasuoni della serie IUW / IUWS

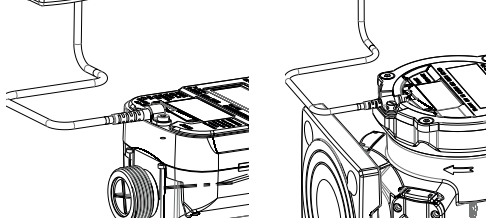
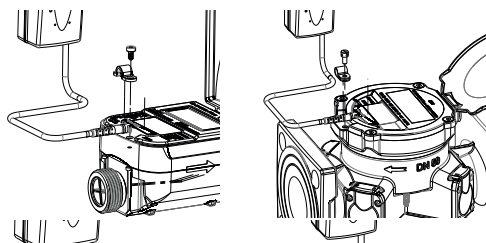
1. Aprire il coperchio del contatore acqua



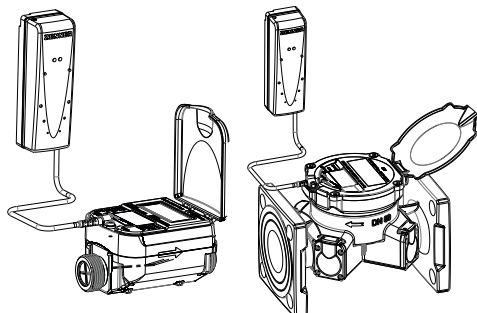
2. Rimuovere il modulo fittizio NDC esistente dal contatore dell'acqua fornito di serie per proteggere l'interfaccia NFC del contatore. A tale scopo allentare la vite di fissaggio con un cacciavite adatto e rimuovere la copertura in plastica.



3. Posizionare l'accoppiatore NDC dell'NDC LoRa o del modulo NDC wM-Bus sull'interfaccia NFC del misuratore e serrare attentamente con la vite di bloccaggio, in modo da evitare di stringere eccessivamente la vite.



4. Fissare il modulo NDC LoRa o NDC wM-Bus al punto di installazione desiderato, a seconda delle condizioni locali, utilizzando il supporto a parete esistente o le fascette per cavi. Fissare il cavo di collegamento lungo tre o dieci metri in modo che non vi sia pericolo di lesioni



5. Laddove possibile, assicurarsi che nessun oggetto metallico ostacoli l'emissione radio del modulo NDC.

Montaggio a parete dell'NDC

Montare la staffa a parete su una superficie il più possibile piana usando i tasselli e le viti in dotazione, come indicato nella figura seguente. Far scorrere il modulo NDC sulla staffa a parete dal basso finché non scatta in posizione.



Smontaggio del modulo NDC dalla staffa a parete:
Usando un cacciavite o un attrezzo simile, spingere indietro la linguetta superiore della staffa a parete che sporge leggermente oltre il modulo NDC montato e quindi tirare quest'ultimo verso il basso.

Dimensioni (L x l x H):
127 mm x 40,6 mm x 42 mm

Messa in funzione

Per avviare la trasmissione dei dati via radio, il modulo NDC deve essere attivato durante l'installazione come descritto di seguito. Il modulo NDC recupera i dati del contatore in base alla configurazione del contatore e, a seconda del modulo, li trasmette tramite radio wireless M-Bus o radio LoRa. In questo caso l'intervallo di trasmissione, la modalità di trasmissione, la crittografia dei telegrammi e il contenuto dei telegrammi si basano sulla rispettiva configurazione del contatore.

Attivazione

L'attivazione via radio di un modulo NDC tramite l'interfaccia ottica è fortemente raccomandata. A questo scopo sono necessari la testa ottica a infrarossi IR Combihead ZENNER e la licenza del software di configurazione ZENNER MSS Configurator (per sistema operativo Windows). In alternativa il modulo NDC può essere attivato anche utilizzando ZENNER Device Manager Basic o illuminando l'interfaccia ottica (> 20 s; non utilizzare i LED). Se è stato attivato un modulo NDC, il LED rosso sul lato anteriore lampeggia.

Se necessario, la trasmissione radio di un modulo NDC può essere disattivata tramite l'interfaccia ottica mediante il software MSS e la testa ottica a infrarossi IR Combihead o utilizzando l'app sopra menzionata.

NDC wM-Bus IP68:

Immediatamente dopo l'attivazione del dispositivo, l'NDC wM-Bus trasmette pacchetti ad intervalli di 30 secondi per la durata di 1 ora per facilitare l'installazione (ricezione di prova). La trasmissione viene quindi commutata in base alla rispettiva configurazione del contatore. Il LED rosso lampeggia a brevi intervalli per un minuto dopo l'attivazione.

NDC LoRa IP68:

Una volta attivata, il dispositivo NDC invia una richiesta di adesione al server (join request) e attende l'accettazione (join accept). Se non viene stabilita alcuna connessione, viene inviata un'ulteriore richiesta ogni minuto (fino a un massimo di 5 richieste).

L'indicatore luminoso (LED rosso) indica lo stato del processo di connessione per 6 minuti:

- Lampeggia rapidamente: Ancora nessuna risposta dal server
- Lampeggia lentamente: Connessione riuscita

Se non viene stabilita una connessione attiva, il dispositivo invierà una richiesta di connessione ogni giorno fino a quando non viene stabilita una connessione attiva (il LED non visualizza i tentativi di connessione successivi).

Il modulo NDC dispone di una modalità di messa in servizio Plug & Play. Dopo aver collegato l'accoppiatore NDC a un contatore acqua, l'NDC verifica una volta al giorno se ad esso è collegato un contatore acqua. Se è presente un contatore e non è in modalità SLEEP, il modulo NDC rileva le impostazioni predefinite del contatore. L'attivazione automatica via radio avviene entro un periodo massimo di 24 ore se non è stata effettuata alcuna attivazione durante la messa in funzione.

Data logger

I moduli NDC non includono un data logger. I dati del registratore vengono memorizzati nel rispettivo contatore.

Dati tecnici generali

Alimentazione:	Batteria a lunga durata: wM-Bus : fino a 12 anni più riserva dall'attivazione radio, a seconda dello scenario di comunicazione LoRaWAN® : fino a 10 anni più riserva dall'attivazione radio, a seconda dello scenario di comunicazione
Monitoraggio stato batteria	sì
Temperatura di esercizio:	da >0 °C a +55 °C
Classe di protezione	IP 68

Dati tecnici radio NDC

	wM-Bus	LoRaWAN®
Modalità di trasmissione	wireless M-Bus, 868 MHz unidirezionale; T1 o C1 a seconda della configurazione del contatore	LoRaWAN®, 868 MHz bidirezionale (classe A)
Cifratura	AES-128 a seconda della configurazione del contatore	AES-128
Intervallo di invio	a seconda della configurazione del contatore	a seconda della configurazione del contatore
Potenza di trasmissione (max.)	ca. 25 mW	ca. 25 mW

Versioni disponibili e numeri d'ordine:

NDC LORA-wMBUS 868 OD IP68 A 3M Articolo n: 178216

NDC LORA-wMBUS 868 OD IP68 A 10M Articolo n: 180653

Smaltimento

Questo apparecchio contiene una batteria non ricaricabile (al litio) che non può essere rimossa. Le batterie contengono sostanze che potrebbero danneggiare l'ambiente e la salute umana se non smaltite in modo adeguato.

Per ridurre la quantità di rifiuti e le quantità inevitabili di rifiuti causati da dispositivi elettrici ed elettronici, i dispositivi esausti dovrebbero essere ove possibile riutilizzati o essere riciclati in altre forme. Ciò è possibile solo se le vecchie attrezzature, batterie, altri accessori e confezioni dei prodotti vengono restituiti al produttore o consegnati ai centri di riciclaggio. Secondo la normativa vigente ditte specializzate recuperano i dispositivi esausti incluse le batterie, altri accessori e materiali di imballaggio dopo il ricambio o la loro durata utile e provvedono allo smaltimento.

Per ulteriori informazioni potete contattare la ns. sede al seguente numero telefonico: 051 198 733 80. ZENNER garantisce in ogni caso uno smaltimento corretto.

Attenzione!

Non smaltire i dispositivi assieme ai rifiuti domestici. In questo modo, si contribuisce alla protezione delle risorse naturali e a promuovere il riciclaggio sostenibile delle risorse materiali.

In caso di domande rivolgetevi a info@brunatazenner.it



Le informazioni più recenti su questo prodotto e la versione aggiornata di questo manuale sono disponibili in Internet al sito www.brunatazenner.it

Conformità CE (Unione Europea)

Questo dispositivo soddisfa i requisiti essenziali e le altre disposizioni pertinenti della direttiva 2014/53/UE sulle apparecchiature radio e le apparecchiature terminali di telecomunicazione (direttiva RE) e della direttiva RoHS 2011/65/UE del Parlamento europeo e del Consiglio, nella misura in cui si applicano al prodotto.

Dichiarazione di conformità semplificata

Con la presente, ZENNER dichiara che il prodotto **Near Field Data Capture (NDC-L / NDC-wMBus)** da essa fabbricato è conforme alla Direttiva 2014/53/UE e alla Direttiva RoHS 2011/65/UE. Il testo completo della dichiarazione di conformità UE può essere scaricato al seguente indirizzo internet https://pim.zenner.com/wp-content/uploads/documents/conformity/ST-IoT/KE_ST_NDC_Radio.pdf o scansionando il seguente codice QR:



Brunata ZENNER S.r.l.

Via Marzabotto n° 85 - I - 40050 - Funo di Argelato (BO) | Italia

Telefono. +39 051 19873380

E-mail
Sito

info@brunatazenner.it
www.brunatazenner.it

NDC – Near Field Data Capture Modul

Produktbeskrivelse

Universalt radiomodul NDC LoRa / wM-Bus (med 3 eller 10 m tilslutningskabel og NFC-kobling til fastgørelse af NDC-Modul på vandmålerens NFC-interface)



Anvendelsesformål

Hentning af forbrugsdata og målerstatusoplysninger fra ZENNER ultralydsvandmålere i IUW / IUWS-serien og transmission af disse oplysninger via radio til egnede modtagere eller modtagersystemer. Modulet anvendes inden for vandforvaltning og forbrugsregistrering. Brugere er normalt forsyningselskaber og tjenesteudbydere inden for forbrugsregistrering, fakturering, energiovervågning osv. Driftssikkerheden er kun garanteret, når den anvendes efter hensigten i henhold til producenten.

Der påtages intet ansvar for skader forårsaget af anden brug. Enhver ændring er kun tilladt efter godkendelse fra producenten. I modsat fald bliver fabrikantens erklæring ugyldig.

Vandmålere i IUW-serien kan kun fjernaflæses ved hjælp af et NDC-modul, da de ikke har et internt radiomodul.

Vandmålere i IUWS-serien har et integreret radiomodul. Tilslutning af et NDC-modul som et eksternt radiomodul er en mulighed for at optimere rækkevidden for radioaf læsning ved vanskelige installationssteder. Når du tilslutter et NDC-modul til en IUWS, slukkes det interne radiomodul i IUWS.

Sikkerhedsanvisninger

Generelle bemærkninger om enheden:

- Bemærk! Apparatet er kun beregnet til brug i overensstemmelse med dets formål.

Bemærk! Forkert brug kan forårsage skade på enheden.

Forsigtig! Åbning af enheden kan medføre skader og muligvis føre til skader på hænderne. Enheden er fabriksindstøbt og er ikke beregnet til at blive åbnet.

- Bemærk! Ved uautoriseret arbejde på enheden kan enhedens sikkerhed og funktionalitet ikke længere garanteres.

Forsigtig! Uautoriseret arbejde på enheden kan medføre tab af funktionalitet og personskader. Sørg for, at du kender den nødvendige procedure på forhånd.

- Bemærk! Sørg for, at installationsmiljøet svarer til det angivne anvendelsesområde. Overhold til enhver tid de angivne temperatur- og grænseværdier.

- Forsigtig! For at undgå at beskadige enheden eller forringe dens funktionalitet må der ikke anvendes kemiske rengøringsmidler. Hvis det er nødvendigt at rengøre, skal du bruge en tør eller let fugtig klud.

- Bemærk! Enheden er udstyret med et permanent installeret lithiumbatteri, som ikke må oplades. Denne type batteri er klassificeret som farligt gods (farligt gods klasse 9). De gældende transportbestemmelser skal overholdes! Datablade, sikkerhedsdatablade og testrapporter om batterierne kan fås efter anmodning. Vær også opmærksom på følgende generelle oplysninger om håndtering af batterier.

- Advarsel! Enheden indeholder et ikke genopladeligt lithiumbatteri. Forsøg på at oplade det vil beskadige enheden og muligvis forårsage personskade. Bemærk! Apparatet må under ingen omstændigheder bortskaffes sammen med almindeligt husholdningsaffald. Overhold venligst vores bestemmelser om bortskaffelse, som er nævnt separat i denne vejledning.

Generelle oplysninger om håndtering af lithiumbatterier eller enheder med lithiumbatterier:

• Bemærk! Følgende skal overholdes ved håndtering af lithiumbatterier og enheder med lithiumbatterier.

- opbevares beskyttet mod fugt
- må ikke opvarmes eller udsættes ild for at undgå eksplosioner.
- må ikke kortsluttes
- må ikke åbnes eller beskadiges
- må ikke oplades
- opbevares utilgængeligt for børn

Dette følger med leverancen

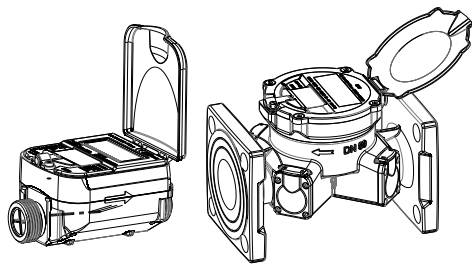
- 1 x radiomodul NDC LoRa / wM-Bus
- 1 x monterings-/betjeningsvejledning
- 1 x skrue / sikkerhedsmærke til fastgørelse af NDC-koblingen til vandmålerens NFC-interface

Bemærkning

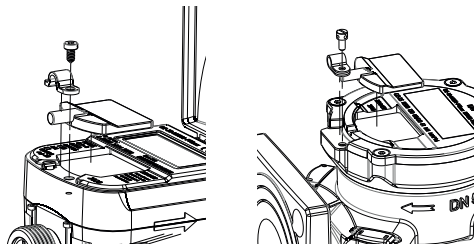
Det kræver ingen særlig ekspertise at montere NDC-moduler på vandmålere. Til idriftsættelse af NDC-modulerne er grundlæggende viden om radio-kommunikationsteknologier som trådløs M-Bus eller LoRa nyttig, men ikke absolut nødvendig.

Montering af NDC-radiomodul på ultralydvandmålere i IUW-/IUWS-serien

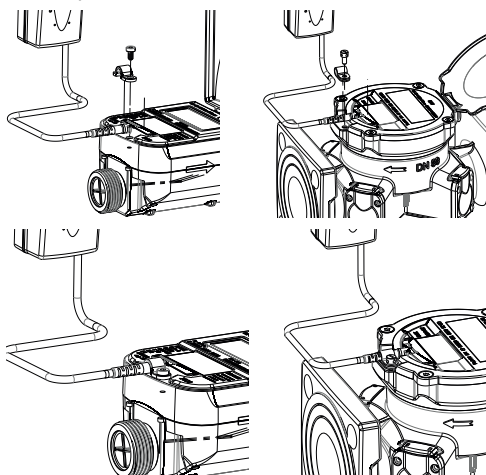
1. Åbn vandmålerens dæksel.



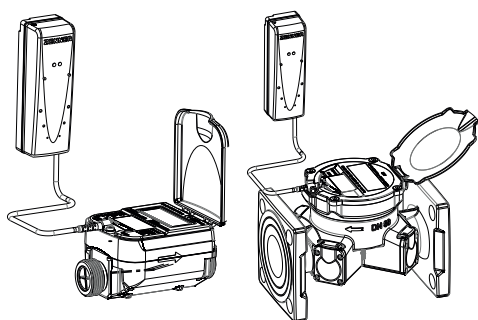
2. Fjern standard NDC-dummy-modulet fra vandmåleren for at beskytte målerens NFC-interface. For at gøre dette skal du løse fastgørelsesskruen med en passende skruetrækker og fjerne plastdummyen.



3. Sæt NDC-koblingen på NDC LoRa- eller NDC wM-Bus-modulet på målerens NFC-interface, og stram den forsigtigt med låseskruen for ikke at overspænde skruen.



4. Fastgør NDC LoRa / wM-Bus-modulet på det ønskede installationssted - afhængigt af omstændighederne - enten ved hjælp af vægbeslaget eller ved hjælp af kabelbindere. Fastgør det tre eller ti meter lange tilslutningskabel, så der ikke er risiko for skader.



5. Sørg om muligt for, at ingen metaliske genstande blokerer for NDC-modulets radiostråling.

Vægmontering af NDC

Monter vægbeslaget på en så plan vægoverflade som muligt ved hjælp af de medfølgende dyvler og skruer i henhold til følgende illustration. Skub NDC'en på vægbeslaget nedefra, indtil PDC'en klikker på plads.



Afmontering af NDC'en fra vægbeslaget:

Brug en skruetrækker eller lignende værktøj til at skubbe den øverste flig af vægbeslaget, der stikker lidt ud over den monterede PDC, tilbage, og træk derefter NDC'en nedad.

Mål (LxBxH):

127mm x 40,6mm x 42mm

Ibrugtagning

NDC-modulet skal aktiveres under installationen som beskrevet nedenfor for at starte dataoverførsel via radio. NDC-modulet forespørger målerdataene i henhold til målerens konfiguration og sender dem enten via trådløs M-Bus-radio eller via LoRa-radio. Transmissionsintervallet, transmissionsstanden, krypteringen af telegrammerne og telegramindholdet afhænger af den respektive målerkonfiguration.

Aktivering

Radioaktivering af et NDC-modul via den optiske interface anbefales på det kraftigste. Til dette formål kræves ZENNERs infrarøde opto-hoved IR Combihead og ZENNERs konfigurationssoftwarelicens MSS Configurator (til Windows-operativsystemet). Alternativt kan NDC-modulet aktiveres ved hjælp af ZENNER Device Manager Basic-appen eller ved at tænde det optiske interface (> 20 s; brug venligst ikke en LED). Hvis et NDC-modul er blevet aktiveret, blinker den røde LED på frontpanelet.

Om nødvendigt kan radiotransmissionen fra et NDC-modul deaktiveres via den optiske grænseflade ved hjælp af MSS-software og det infrarøde optiske hoved IR Combihead eller den app, der er nævnt ovenfor.

NDC wM-Bus IP68:

Umiddelbart efter aktivering af enheden sender NDC-wM-bussen pakker ud med 30 sekunders mellemrum i løbet af 1 time for at lette installationen (testmodtagelse). Derefter skiftes der til transmission i henhold til den respektive målerkonfiguration. Den røde LED blinker med korte intervaller i et minut efter aktivering.

NDC LoRa IP68:

Efter aktivering sender NDC'en enjoin-anmodning til serveren og venter på accept af join-anmodning. Hvis der ikke sker nogen tilslutning, sendes der endnu en anmodning hvert minut (maks. 5 anmodninger).

Indikatorlyset (rød LED) viser status for tilslutningen i 6 minutter:

- hurtigt blinkende: Intet svar fraser serveren endnu
- blinker langsomt: Forbindelse etableret

Hvis tilslutningen ikke lykkes, sender enheden en anmodning om tilslutning hver anden dag, indtil det lykkes at oprette forbindelse (LED'en viser ikke senere tilslutningsforsøg).

NDC-modulet har en plug & play idriftsættelsestilstand. Når NDC-koblingen er tilsluttet en vandmåler, kontrollerer NDC'en en gang om dagen, om der er tilsluttet en vandmåler til den. Hvis der er en måler til stede, og den ikke er i SLEEP-tilstand, registrerer NDC-modulet målerens fabriksindstillinger. Automatisk radioaktivering finder sted inden for en periode på højst 24 timer, hvis der ikke er sket nogen aktivering under idriftsættelsen.

Data logger

NDC-modulerne har ikke dataloggere. Loggerdata gemmes i den respektive måler.

Generelle tekniske data

Spændingsforsyning	Batteri levetid: wM-Bus: Op til 12 år plus reserve fra radioaktivering, afhængigt af scenarie LoRaWAN® : op til 10 år plus reserve, afhængigt af kommunikations-scenariet.
Batteri status overvågning	ja
Driftstemperatur	>0 °C til +55 °C
Beskyttelsesklasse	IP 68

Tekniske data NDC-radio

	wM-Bus	LoRaWAN®
Transmissions-tilstande	trådløs M-Bus, 868 MHz unidirektional; T1 eller C1 afhængigt af målerversionen	LoRaWAN®, 868 MHz bidirektional (Klasse A)
Kryptering	AES-128 afhængigt af målerversionen	AES-128
Sende interval	afhængigt af målerversionen	afhængigt af målerversionen
Sendeeffekt (max.)	ca. 25 mW	ca. 25 mW

Tilgængelige varianter og bestillingsnumre

NDC LORA-wMBUS 868 OD IP68 A 3M Vare nr: 178216
NDC LORA-wMBUS 868 OD IP68 A 10M Vare nr: 180653

Bortskaffelse

Enheden indeholder ikke-udtagelige og ikke-opladelige lithiumbatterier. Batterierne indeholder stoffer, der kan skade miljøet og menneskets sundhed, hvis de ikke bortskaffes korrekt.

For at reducere affaldsmængderne og ikke-undgåelige skadelige stoffer fra elektroniske og elektriske enheder i affaldet skal gamle enheder først og fremmest genbruges, eller affaldet skal leveres tilbage til en materialegevinding eller en anden form for gevinding. Dette er kun muligt, hvis gamle apparater, batterier, andet tilbehør samt emballagen til produkterne returneres til producenten eller afleveres på genbrugsstationer. Som regel foreskriver vores forretningsprocesser, at vi eller de specialiserede virksomheder, vi bruger, tager gamle apparater, inklusive batterier, andet tilbehør og emballagemateriale, med tilbage, når de er blevet udskiftet eller ved slutningen af deres levetid, og bortskaffer dem korrekt.

Hvis der ikke er indgået en anden aftale herom, kan din lokale eller kommunale myndighed eller det lokale affaldsselskab give dig oplysninger om indsamlingsstederne for dit brugte udstyr. ZENNER garanterer i alle tilfælde fagligt korrekt bortskaffelse.

Bemærk!

Enhederne må ikke bortskaffes i de kommunale affaldsbeholdere (husholdningsaffaldet). På den måde hjælper du til at beskytte de naturlige ressourcer og fremme bæredygtig gevinding af materielle ressourcer.

Hvis du har spørgsmål, bedes du kontakte kundeservice@brunata.dk



Du finder de nyeste informationer om dette produkt og den nyeste version af denne vejledning på internettet på www.brunata.dk

CE-overensstemmelse (Den Europæiske Union)

Denne enhed opfylder de væsentlige krav og andre relevante bestemmelser i direktivet om radioudstyr og teleterminaludstyr 2014/53/EU (RE-direktivet) og RoHS-direktivet 2011/65/EU fra Europa-Parlamentet og Rådet, i det omfang de gælder for produktet.

Forenklet overensstemmelseserklæring

Hermed erklærer ZENNER, at produktet **Near Field Data Capture (NDC-L / NDC-wMBus)**, der er fremstillet af ZENNER, er i overensstemmelse med direktiv 2014/53/EU og RoHS-direktiv 2011/65/EU. Den fulde tekst til EU-overensstemmelseserklæringen kan downloades på følgende internetadresse https://pim.zenner.com/wp-content/uploads/documents/conformity/ST-IoT/KE_ST_NDC_Radio.pdf eller ved at scanne følgende QR-kode:



Brunata A/S

Vesterlundvej 14 | 2730 Herlev | Danmark

Telefon +45 77 77 70 70

E-Mail
Internet

kundeservice@brunata.dk
<http://www.brunata.dk>

NDC – Near Field Data Capture Modul

Produktbeskrivning

Universal radiomodul NDC LoRa / wM-Bus (vardera med 3 eller 10 anslutningskabel och NFC-kopplare för att fästa NDC-kopplaren på vattenmätarens NFC-gränssnitt)



Avsedd användning

Fråga efter förbrukningsdata och mätarstatusinformation från ZENNER ultraljudsvattenmätare i IUW / IUWS-serien och överför denna information via radio till lämpliga mottagare eller mottagningssystem. Modulen används inom området vattenhantering och förbrukningsregistrering. Användare är vanligtvis energibolag och tjänsteleverantörer inom områdena förbrukningsregistrering, fakturering, energiövervakning etc. Driftsäkerheten garanteras endast om enheten används på avsett sätt, enligt tillverkaren. Inget ansvar tas för skador orsakade av annan användning. Alla ändringar är endast tillåtna med tillverkarens godkännande. I annat fall blir tillverkarens deklaration ogiltig.

Vattenmätare i IUW-serien kan endast fjärravläsas med en NDC-modul eftersom de inte har en intern radiomodul.

Vattenmätare från IUWS-serien har en integrerad radiomodul. Det är möjligt att ansluta en NDC-modul som en extern radiomodul för att optimera räckvidden för radioavläsning på svåra installationsplatser. När en NDC-modul ansluts till en IUWS stängs den interna radiomodulen i IUWS av.

Säkerhetsanvisningar

Allmän information om enheten:

- Observera! Enheten är endast avsedd för avsedd användning. Observera! Felaktig användning kan leda till skador på enheten. Varning! Öppning av enheten kan leda till skada och eventuellt skada på händerna. Enheten är inpackad på fabriken och är inte avsedd att öppnas.
- Observera! Obehörigt arbete på enheten gör att säkerhet och funktion inte längre kan garanteras. Varning! Förlust av funktionalitet och skador kan orsakas av obehörigt arbete på enheten. Försäkra dig om den nödvändiga proceduren i förväg.
- Observera! Se till att installationsmiljön motsvarar det angivna användningsområdet. Följ alltid de angivna temperatur- och gränsvärdena.
- Varning! För att inte skada enheten eller försämra dess funktion, bör användningen av kemiska rengöringsmedel undvikas. Om rengöring skulle behövas, använd en torr eller lätt fuktad trasa.
- Notera! Enheten är utrustad med ett inbyggt litiumbatteri som inte får laddas. Denna typ av batteri klassas som farligt gods (farligt gods klass 9). Gällande transportföreskrifter måste följas! Batteridatablad, säkerhetsdatablad och testrapporter finns tillgängliga på begäran. Observera även följande allmänna information om hantering av batterier.
- Varning! Enheten innehåller ett icke-uppladdningsbart litiumbatteri. Ett försök att ladda batteriet kommer att skada enheten och orsaka skador. Observera! Under inga omständigheter får enheten kasseras tillsammans med vanligt hushållsavfall. Se våra separata avfallshanteringsregler i denna bruksanvisning.

Allmän information om hantering av litiumbatterier eller enheter med litiumbatterier:

• Observera! Följande måste observeras vid hantering av litiumbatterier och enheter med litiumbatterier:

- förvaras åtskilt från fukt
- varm inte eller kasta inte i eld för att undvika explosion
- kortslut inte
- inte öppna eller skada
- ladda inte
- förvaras inte inom räckhåll för barn

Leveransomfattning

1 x radiomodul NDC LoRa / wM-Bus

1 x Monterings-/användarinstruktioner

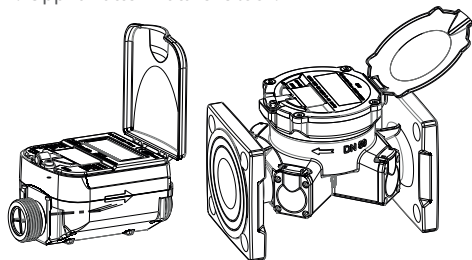
1 x skruv/låsbricka för att fästa NDC-kopplingen till NFC-gränssnittet på vattenmätaren

Anmärkning

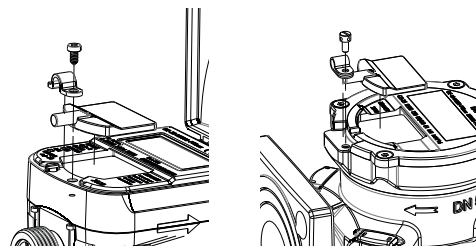
Det krävs inga speciella specialistkunskaper för att mekaniskt fästa NDC-moduler på vattenmätare. För att sätta NDC-modulerna i drift är grundläggande kunskaper om radiokommunikationsteknologier som trådlös M-Bus eller LoRa till hjälp, men inte absolut nödvändig.

Montering av NDC-radiomodul på ultraljudsvattenmätare i IUW/IUWS-serien

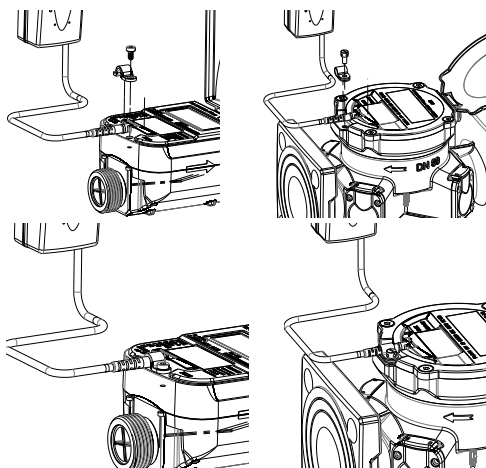
1. Öppna vattenmätarens lock.



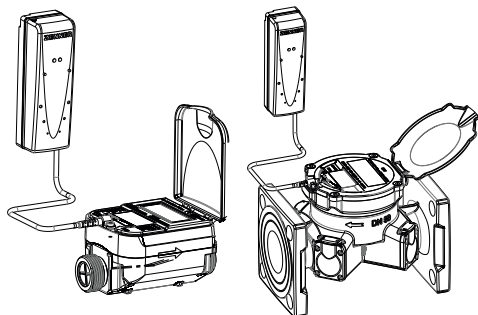
2. Ta bort den befintliga NDC-atrappmodulen från vattenmätaren som är standard för att skydda mätarens NFC-gränssnitt. För att göra detta, lossa fästskruven med en lämplig skruvmejsel och ta bort plastdockan.



3. Placera NDC-kopplaren på NDC LoRa- eller NDC wM-bussmodulen på mätarens NFC-gränssnitt och dra försiktigt åt den med låsskruven så att skruven inte dras åt för hårt.



4. Fäst NDC LoRa / wM-Bus-modulen på önskad installationsplats - beroende på omständigheterna - antingen med det befintliga väggfästet eller med hjälp av buntband. Fäst den tre eller tio meter långa anslutningskabeln så att det inte finns någon risk för skador.



5. Se till att inga metallföremål hindrar radiostrålningen från NDC-modulen.

Väggmontering av NDC

Montera väggfästet på en väggyta som är så jämn som möjligt med hjälp av pluggarna och skruvarna som visas i följande illustration. Skjut NDC över väggfästet så att NDC klickar.



Demontering av NDC från väggfästet: Använd en skruvmejsel eller liknande verktyg, tryck den övre fliken på väggfästet, som sticker ut något ovanför den monterade NDC:n, bakåt och dra sedan NDC:n nedåt.

Mått (LxBxH):
127 mm x 40,6 mm x 42 mm

Idrifttagning

NDC-modulen ska aktiveras under installationen enligt beskrivningen nedan för att dataöverföringen via radio ska kunna starta. NDC-modulen frågar efter mätardata enligt mätarens konfiguration och överför den antingen via trådlös M-Bus-radio eller via LoRa-radio. Sändningsintervallet, överföringssättet, krypteringen av telegrammen och telegraminnehållet beror på respektive mätarkonfiguration.

Aktivering

Radioaktivering av en NDC-modul via det optiska gränssnittet rekommenderas starkt. Detta kräver ZENNER infraröda optiska huvud IR Combihead och ZENNER konfigurationsprogramvarulicensen MSS Configurator (för Windows operativsystem). Alternativt kan NDC-modulen aktiveras med hjälp av ZENNER Device Manager Basic-appen eller genom att belysa det optiska gränssnittet (> 20 s; använd inte en LED). Om en NDC-modul har aktiverats blinkar den röda lysdioden på framsidan.

Vid behov kan radioöverföringen av en NDC-modul avaktiveras via det optiska gränssnittet med hjälp av MSS-programvara och infraröd optohuvud IR Combihead eller appen som nämns ovan.

NDC wM-Bus IP68:

Omedelbart efter enhetens aktivering skickar NDC-wM-bussen ut paket var 30:e sekund under en period av 1 timme för att underlätta installationen (test-mottagning). Systemet växlar sedan till överföring enligt respektive mätarkonfiguration. Efter aktivering blinkar den röda lysdioden med korta intervaller under en minut.

NDC LoRa IP68:

Efter aktivering skickar NDC en anslutningsbegäran till servern och väntar på anslutningsacceptansen. Om ingen anslutning sker, skickas en ytterligare förfrågan varje minut (max. 5 förfrågningar).

Indikatorlampan (röd lysdiod) visar status för anslutningsprocessen i 6 minuter:

- blinkar snabbt: Har inte fått något svar från servern än
- blinkar långsamt: Lyckad anslutning

Vid misslyckat tillträde skickar instrumentet en slumpvis tillträdesförfrågan vardag tills en anslutning har upprättats (LED visar inte senare anslutningsförsök). NDC-modulen har ett Plug & Play-driftsättningsläge. Efter att ha anslutit NDC-kopplaren till en vattenmätare, kontrollerar NDC en gång om dagen om en vattenmätare är ansluten till den. Om en mätare finns och inte är i SLEEP-läge känner NDC-modulen igen mätarens fabriksinställningar. Automatisk radioaktivering sker inom högst 24 timmar om ingen aktivering har skett vid idrifttagningen.

Datalogger

NDC-modulerna har inga dataloggare. Loggerdata lagras i respektive mätare.

Allmänna tekniska data

Spänningsförsörjning	Långtidsbatteri: wM-Bus : upp till 12 år plus reserv från radioaktivering, beroende på scenario LoRaWAN® : upp till 10 år plus reserv från radioaktivering, beroende på scenario
	Övervakning av batteristatus ja
Driftstemperatur	>0 °C till +55 °C
Skyddsklass	IP 68

Teknisk data NDC-radio

	wM-Bus	LoRaWAN®
Överföringslägen	trådlös M-Bus radiomodul (868 MHz) T1 eller C1 beroende på mätarkonfiguration	LoRaWAN® 868 MHz dubbelriktad (klass A)
Krypteringsläge	AES-128 beroende på mätarkonfiguration	AES-128
Sändningsintervall	beroende på mätarkonfiguration	beroende på mätarkonfiguration
Sändningseffekt (max.)	ca. 25 mW	ca. 25 mW

Tillgängliga varianter och artikelnummer

NDC LORA-wMBUS 868 OD IP68 A 3M Artikel nr: 178216

NDC LORA-wMBUS 868 OD IP68 A 10M Artikel nr: 180653

Avfallshantering

Instrumentet innehåller litiumbatterier som inte kan demonteras eller laddas upp. Batterierna innehåller ämnen som kan skada miljön och människors hälsa om de inte kasseras på rätt sätt.

För att minska avfallsmängderna samt minska oundvikliga skadliga ämnen från el- och elektronikutrustning i avfall, ska gammal utrustning helst återanvändas eller avfallet föras till återvinning i materiell eller annan form. Detta är endast möjligt om gammal utrustning, batterier, andra tillbehör delar och förpackningar från produkten skickas tillbaka till tillverkaren, eller lämnas in på återvinningscentraler. Våra affärsprocesser förutsätter i regel att vi eller fackföretag som vi använder tar med gammal utrustning inklusive batterier, andra tillbehör och förpackningar när den byts ut eller när den inte längre kan användas och avfallshanterar den fackmässigt.

I den mån inga andra avtal har gjorts i detta avseende, kan din lokala eller kommunala myndighet eller det lokala avfallshanteringsföretaget ge dig

Brunata AB

Företagsvägen 44 | 227 61 Lund | Sverige

Telefon +46 40 41 19 99

information om insamlingsställen för din använda utrustning. ZENNER säkerställer i alla fall fackmässig avfallshantering.

Observera!

Instrumenten får inte avfallshanteras i kommunala avfallstunnor (hushållssopor).

Däriigenom hjälper du till att skydda de naturliga resurserna och främjar hållbar återvinning av materiella resurser.

Vid frågor kan du kontakta kundservice@brunata.se



Den senaste informationen om denna produkt och den senaste versionen av dessa anvisningar hittar du i internet under www.brunata.se

CE-överensstämmelse (Europeiska unionen)

Denna enhet uppfyller de väsentliga kraven och andra relevanta bestämmelser i direktivet om radioutrustning och teleterminalutrustning 2014/53/EU (RE-direktivet) och RoHS-direktivet 2011/65/EU från Europaparlamentet och rådet i den mån de gäller för produkten.

Förenklad försäkran om överensstämmelse

Härmed försäkras ZENNER att produkten **Near Field Data Capture (NDC-L / NDC-wMBus)** som tillverkats av företaget överensstämmer med direktiv 2014/53/EU och RoHS-direktiv 2011/65/EU. Den fullständiga texten till EU-försäkran om överensstämmelse kan laddas ner på följande internetadress https://pim.zenner.com/wp-content/uploads/documents/conformity/ST-IoT/KE_ST_NDC_Radio.pdf eller genom att skanna följande QR-kod:



E-Mail
Internet

kundservice@brunata.se
<http://www.brunata.se>