



www.zenner.com



www.zenner.de / newsletter



/zennernews



/zenner_news



/company/zennernews

ZENNER



Ganz einfach. Mit Wasserzählern von ZENNER.

Badewannenzähler Typ MC

Montageanleitung.....	1
Installation instructions.....	3
Istruzioni d'installazione.....	5
Montagevejledning.....	7
Monteringsanvisning.....	9

ZENNER



Badewannenzähler Typ MC

Produktbeschreibung

Der Minomess Badewannenzähler lässt sich problemlos zwischen dem S-Anschluss an der Badewanne und der Mischbatterie montieren. Bei einseitigem Zähleranschluss wird die Armatur mit einem speziellen Zwischenstück ausgeglichen. Das millionenfach bewährte Volumenmessteil Minomess® MC ist nach Ablauf der Eichfrist ohne großen Aufwand besonders einfach auszutauschen.

Verwendungszweck

Zur Messung des Kalt- und Warmwasserverbrauchs

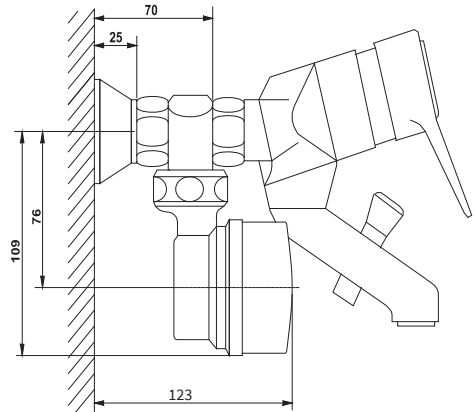
Lieferumfang

Wasserzähler, Montageanleitung, Konformitätserklärung

Montage

1. Absperrventil für Kalt- und Warmwasser schließen. Zapfstelle öffnen.
2. Mischerarmatur von S-Anschluss abschrauben (S-Anschluss in der Wand belassen).
3. Es sind ausschließlich Originaldichtungen des Herstellers zu verwenden.
4. Werden Kalt- und Warmwasser-Badewannenzähler montiert, sind die Zähler mit Überwurfmutter und Dichtung auf S-Anschlüsse aufzuschrauben (falls erforderlich, können Zähler auch nach oben montiert werden); wird nur ein Kalt- oder Warmwasser-Badewannenzähler montiert, ist auf der anderen Seite ohne Zähler das Distanzstück mit der Dichtung aufzuschrauben (Innensechskantschlüssel SW 17 erforderlich).
5. Mischerarmatur nach Einlegen der Dichtung aufschrauben.
6. Absperrventile öffnen.
7. Zählerkopf in Ableseposition drehen und Zählerfunktion prüfen.
8. Sämtliche Verbindungen auf Dichtheit prüfen.
9. Jede Überwurfmutter mit wenigstens einer der beiliegenden Madenschrauben M 3x3 mm sichern und mit beiliegender Klebplombe verschließen.

Sämtliche Anschluß- und Dichtstellen auf Dichtheit prüfen.



Entsorgung

Batteriebetriebene Geräte oder Module, die zusätzlich an mechanischen Geräten installiert sind, können nicht entnehmbare und nicht aufladbare Lithium-Batterien enthalten. Diese sind mit dem WEEE-Richtlinien-Symbol (durchgestrichene Mülltonne) gekennzeichnet. Die Batterien enthalten Stoffe, die bei nicht fachgerechter Entsorgung der Umwelt schaden und die menschliche Gesundheit gefährden können. Um die Abfallmengen zu reduzieren sowie nicht vermeidbare Schadstoffe aus Elektro- und Elektronikgeräten in Abfällen zu reduzieren, sollen Altgeräte vorrangig wiederverwendet oder die Abfälle einer stofflichen oder anderen Form der Verwertung zugeführt werden. Dies ist nur möglich, wenn Altgeräte, Batterien, sonstige Zubehörteile und Verpackungen der Produkte wieder dem Hersteller zurückgeführt oder bei Wertstoffhöfen abgegeben werden. Unsere Geschäftsprozesse sehen in der Regel vor, dass wir bzw. die von uns eingesetzten Fachfirmen Altgeräte inklusive Batterien, sonstigem Zubehör und Verpackungsmaterial nach deren Austausch bzw. Ende der Nutzungsdauer wieder mitnehmen und fachgerecht entsorgen. Sofern diesbezüglich keine andere vertragliche Regelung getroffen wurde, können alternativ die Altgeräte, Zubehör und ggf. Verpackungsmaterial auch bei unserer Betriebsstätte in D-09619 Mulda, Talstraße 2, kostenlos abgegeben werden. ZENNER stellt in jedem Fall die fachgerechte Entsorgung sicher.

Achtung!

Die Geräte dürfen nicht über die kommunalen Abfalltonnen (Hausmüll) entsorgt werden. Sie helfen dadurch, die natürlichen Ressourcen zu schützen und die nachhaltige Wiederverwertung von stofflichen Ressourcen zu fördern.



Fragen richten Sie bitte an info@zenner.com

Die neuesten Informationen zu diesem Produkt und die aktuellste Version dieser Anleitung finden Sie im Internet www.zenner.de

ZENNER International GmbH & Co. KG

Heinrich-Barth-Straße 29 | 66115 Saarbrücken | Germany

Telefon +49 681 99 676-30 E-Mail info@zenner.com
Telefax +49 681 99 676-3100 Internet www.zenner.de

Bathtub meter type MC

Product description

The Minomess bathtub meter can be easily installed between the S-connection on the bathtub and the mixer tap. If the meter is connected on one side, the fitting is equalised with a special intermediate piece. The Minomess® MC volume measuring part, which has been tried and tested millions of times, is particularly easy to replace once the calibration period has expired.

Intended use

For measuring cold and hot water consumption

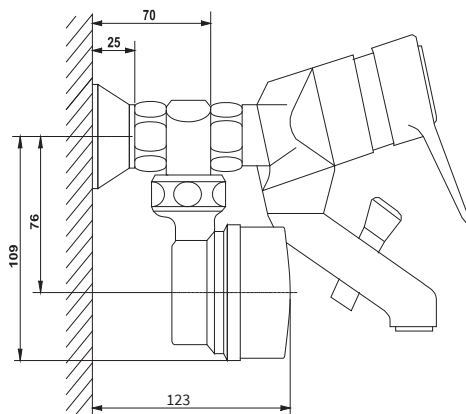
Scope of delivery

Water meter, Instruction manual, Declaration of Conformity

Installation

1. Close the shut-off valve for cold and hot water, open the tap.
2. Unscrew the mixer fitting from the S-connector (leave S-connector in the wall).
3. Only the manufacturer's original seals are to be used.
4. If cold and hot water bathtub meters are installed, screw the meters with union nuts and gaskets at the S-connectors (if required, meters can also be installed upwards); if only a cold or hot water bathtub meter is installed, the spacer with seal is to be screwed on the other side without the meter (SW 17 Allen key required).
5. After inserting the gaskets, screw on the mixer fitting.
6. Open shut-off valves.
7. Rotate the rotatable register to the reading position and check the meter function.
8. Check all connections for leaks.
9. Secure each union nut with at least one of the M 3x3 mm headless screws provided and seal with the enclosed adhesive seal.

Check all connection and sealing points for leaks.



Disposal

Battery-powered devices, or battery-powered modules additionally installed on mechanical devices, may contain non-removable and non-rechargeable lithium batteries. These are marked with the WEEE directive symbol (crossed-out garbage can).

Batteries contain substances, which could harm the environment and might endanger human health if not disposed of properly.

To reduce the disposal quantity so as unavoidable pollutants from electrical and electronic equipment in waste, old equipment should be reused prior or materials recycled or reused as another form.

This is only possible if old equipment, batteries, other accessories and packaging of the products are returned to the manufacturer or handed in at recycling centres. Our business processes generally provide that we or the specialist companies we use take old devices including batteries, other accessories and packaging material back with us after they have been replaced or at the end of their useful life and dispose of them properly.

Insofar as no other contractual arrangement has been made in this respect, your local or municipal authority or the local waste disposal company can give you information relating the collection points for your used equipments. ZENNER will always ensure correct disposal.

Attention!

Do not dispose of the devices with domestic waste. In this way, you will help to protect natural resources and to promote the sustainable reuse of material resources.



Should you have any questions, please contact info@zenner.com

The latest information on this product and the current version of these instructions can be found at www.zenner.com

ZENNER International GmbH & Co. KG

Heinrich-Barth-Straße 29 | 66115 Saarbrücken | Germany

Phone +49 681 99 676-30 E-Mail info@zenner.com
Fax +49 681 99 676-3100 Internet www.zenner.com

Istruzioni di montaggio

Contatore per rubinetto da bagno

Descrizione del prodotto

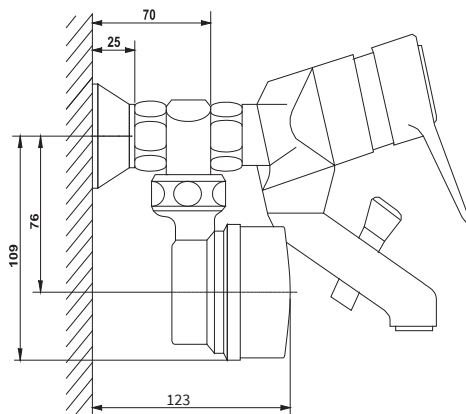
Il nostro contatore per rubinetto da bagno si può installare facilmente fra il connettore ad S ed il miscelatore. Se il contatore è collegato da un lato, il raccordo viene equalizzato con uno speciale pezzo intermedio. Il misuratore di volume Minomess® MC, collaudato milioni di volte, è particolarmente facile da sostituire una volta scaduto il periodo di taratura.

Campo applicativo

Per misurare il consumo di acqua fredda e calda

Fornitura

Contatore dell'acqua, manuale di istruzioni, dichiarazione di conformità



Montaggio

1. Chiudere la valvola d'intercettazione per l'acqua fredda e calda, aprire il rubinetto
2. Svitare il miscelatore dal connettore a S (lasciare il connettore a S nella parete).
3. Utilizzare esclusivamente le guarnizioni originali del produttore
4. Una volta montati i contatori per rubinetto da bagno per acqua fredda e calda, i contatori devono essere avvitati con i dadi a risvolto e la guarnizione sui connettori a S (se necessario, i contatori possono anche essere montati verso l'alto); se si monta solo un contatore per rubinetto da bagno per l'acqua fredda e calda, sull'altro lato senza contatore si deve montare un distanziatore con guarnizione (chiave a brugola da 17 necessaria)
5. Avvitare il miscelatore dopo l'inserimento della guarnizione
6. Aprire le valvole d'intercettazione
7. Ruotare la testa del contatore in posizione di lettura e verificare il funzionamento del contatore
8. Verificare la tenuta di tutte le connessioni
9. Fissare ogni dado a risvolto con almeno una delle viti senza testa fornite M 3x3 mm e chiudere con piombo adesivo

Verificare la tenuta di tutti i punti di collegamento e isolamento.

Smaltimento

I dispositivi a batteria o i moduli installati in aggiunta sui dispositivi meccanici possono contenere batterie al litio non rimovibili e non ricaricabili. Sono contrassegnati dal simbolo della direttiva WEEE (pattumiera barrata).

Le batterie contengono sostanze che potrebbero danneggiare l'ambiente e la salute umana se non smaltite in modo adeguato. Per ridurre la quantità di rifiuti e le quantità inevitabili di rifiuti causati da dispositivi elettrici ed elettronici, i dispositivi esausti dovrebbero essere ove possibile riutilizzati o essere riciclati in altre forme.

Ciò è possibile solo se le vecchie attrezzature, batterie, altri accessori e confezioni dei prodotti vengono restituiti al produttore o consegnati ai centri di riciclaggio. Secondo la normativa vigente ditte specializzate recuperano i dispositivi esausti incluse le batterie, altri accessori e materiali di imballaggio dopo il ricambio o la loro durata utile e provvedono allo smaltimento.

Nella misura in cui non è stato stipulato alcun altro accordo contrattuale a tale riguardo, la vostra autorità locale o municipale o l'azienda locale di smaltimento dei rifiuti possono darvi informazioni relative ai punti di raccolta per le vostre attrezzature usate. ZENNER garantirà sempre il corretto smaltimento. Per ulteriori informazioni potete contattare la ns. sede al seguente numero telefonico: 051 198 733 80

Attenzione!

Non smaltire i dispositivi assieme ai rifiuti domestici. In questo modo, si contribuisce alla protezione delle risorse naturali e a promuovere il riciclaggio sostenibile delle risorse materiali.



In caso di domande rivolgetevi a info@brunatazenner.it

Le informazioni più recenti su questo prodotto e la versione aggiornata di questo manuale sono disponibili in Internet al sito www.brunatazenner.it

Brunata ZENNER S.r.l.

Via Marzabotto n° 85 - I - 40050 - Funo di Argelato (BO) Italia

Tel. +39 051 19873380

E-mail info@brunatazenner.it
Sito www.brunatazenner.it

Badevandsmåler

Produktbeskrivelse

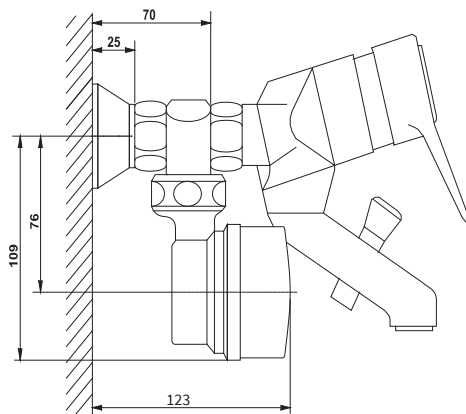
Minomess-badetælleren kan nemt installeres mellem S-forbindelsen på badekarret og blandingsbatteriet. Hvis måleren er tilsluttet på den ene side, udlignes armaturet med et særligt mellemstykke. Minomess® MC volumenmålerdelen, som er afprøvet og testet en million gange, er særlig nem at udskifte, når kalibreringsperioden er udløbet.

Anvendelsesformål

Til måling af koldt- og varmtvandsforbrug

Dette følger med leverancen

Vandmåler, installationsvejledning, overensstemmelseserklæring



Montering

1. Luk afspærringsventilen til koldt og varmt vand, åbn aftapningsstedet
2. Skru blandingsbatteriet af S-tilslutningen (behold S-tilslutningen i væggen)
3. Der må udelukkende bruges originale pakninger fra producenten
4. Hvis der monteres badevandsmålere til koldt og varmt vand, skal målerne skrues på med omløbermøtrikker og pakning på S-tilslutningen, (målerne kan også monteres foroven, hvis det er nødvendigt); hvis der kun monteres én badevandsmåler til koldt eller varmt vand, skal afstandsstykket med pakningen skrues på på den anden siden uden måler (sekskantnøgle SW 17 er nødvendig)
5. Skru blandingsbatteriet på, når pakningen er lagt i
6. Åbn afspærringsventilerne
7. Drej målerhovedet i aflæsningsposition, og kontroller målerfunktionen
8. Kontroller, om alle forbindelser er tætte
9. Alle omløbermøtrikker skal fastgøres med mindst én af de medfølgende pinolskruer M 3x3 mm og lukkes med den medfølgende klæbeplombe

Kontroller, om alle tilslutninger og tætningssteder er tætte.

Bortskaffelse

Batteridrevne enheder eller batteridrevne moduler, der er installeret på mekaniske enheder, kan indeholde ikke-aftagelige og ikke-genopladelige litiumbatterier. Disse er mærket med WEEE-direktivets symbol (overstreget skraldespand). Batterierne indeholder stoffer, der kan skade miljøet og menneskets sundhed, hvis de ikke bortskaffes korrekt. For at reducere affaldsmængderne og ikke-undgåelige skadelige stoffer fra elektroniske og elektriske enheder i affaldet skal gamle enheder først og fremmest genbruges, eller affaldet skal leveres tilbage til en materialegenvinding eller en anden form for genvinding. Dette er kun muligt, hvis gamle enheder, batterier, andet tilbehør eller produkternes emballage returneres til produktet leveres tilbage til producenten. I vores forretningsprocesser planlægger vi normalt, at vi eller de fagvirksomheder, som vi bruger, tager de gamle enheder inklusive batterier, øvrigt tilbehør eller produkternes emballage returneres med og bortskaffer det fagligt korrekt efter udskiftning, eller når det ikke længere kan bruges. Hvis der ikke er indgået en anden aftale herom, kan din lokale eller kommunale myndighed eller det lokale affaldsselskab give dig oplysninger om indsamlingsstederne for dit brugte udstyr. ZENNER garanterer i alle tilfælde fagligt korrekt bortskaffelse.

Bemærk!

Enhederne må ikke bortskaffes i de kommunale affaldsbeholdere (husholdningsaffaldet). På den måde hjælper du til at beskytte de naturlige ressourcer og fremme bæredygtig genvinding af materielle ressourcer.



Hvis du har spørgsmål, bedes du kontakte kundeservice@brunata.dk

Du finder de nyeste informationer om dette produkt og den nyeste version af denne vejledning på internettet på www.brunata.dk

Brunata A/S

Vesterlundvej 24 | 2730 Herlev | Danmark

Telefon +45 7070 7070

E-Mail kundeservice@brunata.dk
Internet www.brunata.dk

Mätare för badkar

Produktbeskrivning

Minomess badkarsmätare kan enkelt installeras mellan S-anslutningen på badkaret och blandaren. Om mätaren är ansluten på ena sidan utjämnas beslaget med ett speciellt mellanstycke. Volymmätdelen Minomess® MC, som har testats miljontals gånger, är särskilt lätt att byta ut när kalibreringsperioden har löpt ut.

Användningssyfte

För mätning av kall- och varmvattenförbrukning

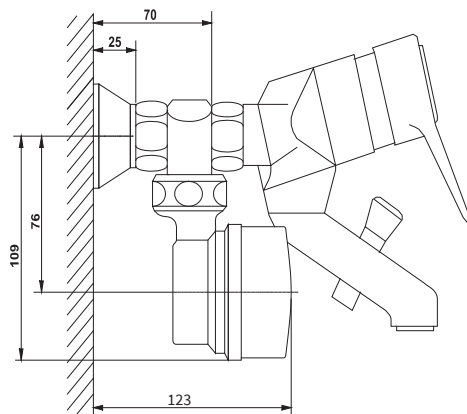
Leveransomfattning

Vattenmätare, installationshandbok, försäkring om överensstämmelse

Montering

1. Stäng avstängningsventil för kall- och varmvatten, öppna avtappningsstället
2. Skruva av blandararmaturen från S-anslutningen (låt S-anslutningen vara kvar i väggen)
3. Använd bara originaltätningar från tillverkaren
4. Vid montering av kall- och varmvattenmätare för badkaret ska mätarna skruvas på med kopplingsmuttrar och tätning på S-anslutningarna (vid behov kan mätarna även monteras uppåt); om bara en kall- eller varmvattenmätare ska monteras för badkaret ska distansstycket skruvas på tillsammans med tätningen på den andra sidan utan mätare (insexnyckel NV 17 krävs)
5. Skruva på blandararmaturen efter att tätningen satts i
6. Öppna avstängningsventilerna
7. Vrid mätarhuvudet till avläsningsläget och kontrollera mätarfunktionen
8. Kontrollera att alla förbindelser är täta
9. Säkra alla kopplingsmuttrar med minst en av de bifogade stoppskruvarna M 3x3 mm och försegla med de bifogade självhäftande plomberingarna

Kontrollera att alla anslutnings- och tätningsställen är täta



Avfallshantering

Batteridrivna enheter eller moduler som dessutom installeras på mekaniska enheter kan innehålla icke-borttagbara och icke-laddningsbara litiumbatterier. Dessa är märkta med WEEE-direktivsymbolen (överkorsad soptunna). Batterierna innehåller ämnen som kan skada miljön och människors hälsa om de inte kasseras på rätt sätt. För att minska avfallsmängderna samt minska oundvikliga skadliga ämnen från el- och elektronikutrustning i avfall, ska gammal utrustning helst återanvändas eller avfallet föras till återvinning i materiell eller annan form. Detta är endast möjligt om gammal utrustning, batterier, andra tillbehör och förpackningar från produkten skickas tillbaka till tillverkaren, eller lämnas in på återvinningscentraler. Våra affärsprocesser förutsätter i regel att vi eller fackföretag som vi använder tar med gammal utrustning inklusive batterier, andra tillbehör och förpackningar när den byts ut eller när den inte längre kan användas och avfallshandlar den fackmässigt.

I den mån inga andra avtal har gjorts i detta avseende, kan din lokala eller kommunala myndighet eller det lokala avfallshandlingsföretaget ge dig information om insamlingsställena för din använda utrustning. Zenner säkerställer i alla fall fackmässig avfallshantering.

Observera!

Instrumenten får inte avfallshandteras i kommunala avfallstunnor (hushållssopor). Därigenom hjälper du till att skydda de naturliga resurserna och främjar hållbar återvinning av materiella resurser.



Vid frågor kan du kontakta kundservice@brunata.se

Den senaste informationen om denna produkt och den senaste versionen av dessa instruktioner finns på Internet på www.brunata.se

Brunata AB

Företagsvägen 44 | 227 61 Lund | Sverige

Telefon +46 40 41 19 99

E-Mail kundservice@brunata.se
Internet www.brunata.se