

Minolist, Minomuk, Minomoc, Minotec, Minomet - Contatore d'acqua a capsula con modulo radio

LoRaWAN® o interfaccia wireless M-Bus

I contatori da incasso ZENNER sono contatori d'acqua a capsula coassiale con registro girevole. I contatori possono essere utilizzati sia nell'equipaggiamento iniziale che come ricambio. L'attuale dimensione di connessione consente l'utilizzo sia come contatore da incasso che in contatori a vista. L'inserto è previsto per la posizione di installazione verticale, per le interfacce di connessione (casce EAS) secondo DIN EN ISO 4064.

Tutti i modelli hanno un contatore a rulli a 7 cifre con disco modulatore, e sono dotati di un modulo radio LoRaWAN® o M-Bus wireless e possono essere integrati in sistemi di lettura LoRaWAN® o M-Bus wireless

Tutti i materiali utilizzati nella sezione dell'acqua potabile sono conformi agli standard richiesti, alle linee guida e all'attuale omologazione Tedesca per l'acqua potabile e al DM 174 (altre omologazioni per l'acqua potabile specifiche per paese su richiesta).

Caratteristiche tecniche in sintesi

- Contatore multigetto e a quadrante asciutto con accoppiamento magnetico protetto
- Con 7 rulli numeratori e disco modulatore (1 l/impulso), per una scansione dati elettronica non soggetta a interferenze esterne
- Per installazione verticale
- Finestra di lettura in plastica di alta qualità resistente ai raggi UV
- Durata della batteria 10 anni dopo l'attivazione della trasmissione radio
- Orologeria girevole a 360°
- Pressione di esercizio MAP 10
- Certificato MID

Campi applicativi

- Per la misurazione del consumo di acqua potabile fredda e pulita o di acqua domestica fino a 30 °C
- Per la misurazione del consumo di acqua potabile calda e pulita o di acqua domestica fino a 90 °C



Minolist ER2

Opzioni di lettura remota

- Dotato di modulo radio di serie:
 - Modulo radio LPWAN (868 MHz) per LoRaWAN®
 - Modulo radio wireless M-Bus (868 MHz) con modalità di trasmissione C1

Funzioni Smart Meter

- Autocontrollo
- Rilevamento manomissioni
- Riconoscimento del flusso di ritorno
- Riconoscimento perdite
- Riconoscimento arresto contatore
- Riconoscimento contatore sovradimensionato
- Riconoscimento contatore sottodimensionato ovvero scoppio del tubo

Minolist, Minomuk, Minomoc, Minotec, Minomet con interfaccia LoRaWAN® o wM-Bus

Dati tecnici nominali

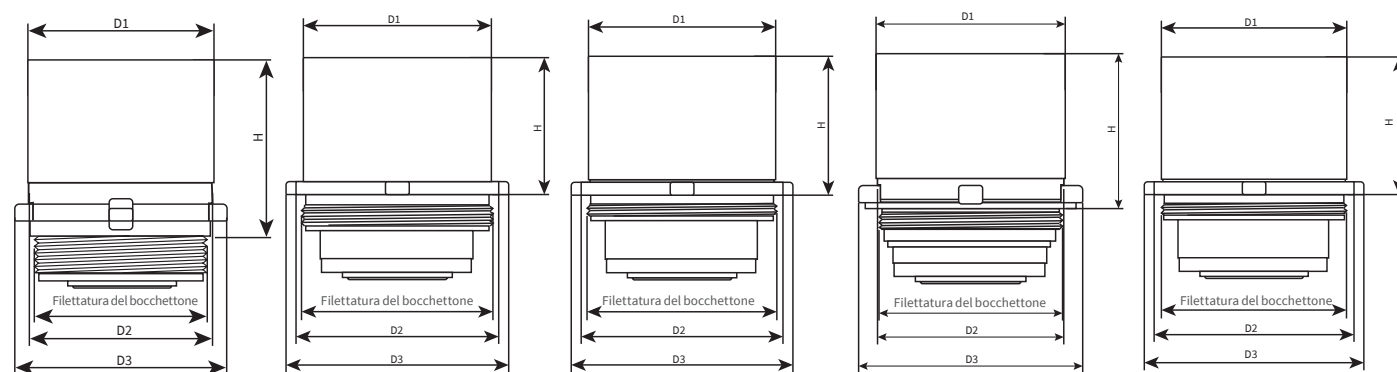
Portata permanente	Q_3	m^3/h	2,5
Portata di sovraccarico	Q_4	m^3/h	3,125
Portata di transizione	Q_2	L/h	100
Portata minima	Q_1	L/h	62,5
Campo di misurazione standard	Q_3/Q_1	Ratio	40V
Portata di avviamento circa	-	L/h	24
Pressione di esercizio	MAP	bar	0,3 - 10
Quadrante	min.	L	0,05
	max.	m^3	9.999
Campo di temperatura	Acqua fredda	$^{\circ}C$	0,1-30
	Acqua calda		0,1-90
Perdita di carico a Q_3	Δp	bar	$\Delta 0,63$
Condizione ambientale meccanica	-	-	M2
Condizione ambientale climatica ¹	-	$^{\circ}C$	5 - 70
Tratto rettilineo richiesto	-	-	U0/D0
Classe di precisione	-		$\pm 5\%$ ($Q_1 \leq Q < Q_2$)
	-		$\pm 2\%$ ($Q_2 \leq Q \leq Q_4$)
	-		$\pm 3\%$ ($Q_2 \leq Q \leq Q_4$)

¹ Condensazione possibile

Dimensioni e pesi

			Minolist	Minomuk	Minomoc	Minotec	Minomet
Interfacce di connessione secondo DIN EN ISO 4064-4			IST	MUK	MOC/MOE	TE1	MET
Filettatura del bocchettone			G2"	G2 1/4"	M65x2	M62x2	M64x2
Dimensione nominale	DN	mm	15	15	15	15	15
Altezza	H	mm	63	47	51,4	54,6	51,4
Diametro	D1	mm	64	64	64	64	64
	D2	mm	66,5	69	69	63	69
	D3	mm	73	79	78	75,8	78
Peso		kg	0,36	0,32	0,31	0,33	0,30

Dimensioni:



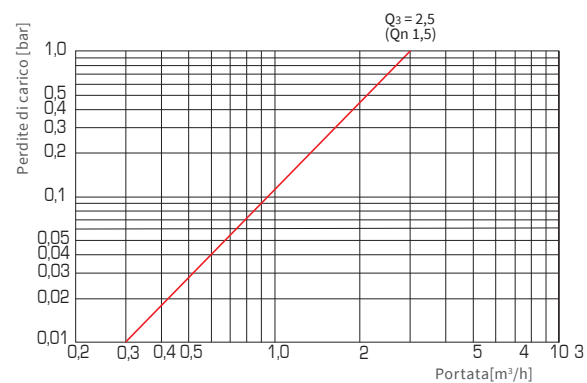
Minolist

Minomuk

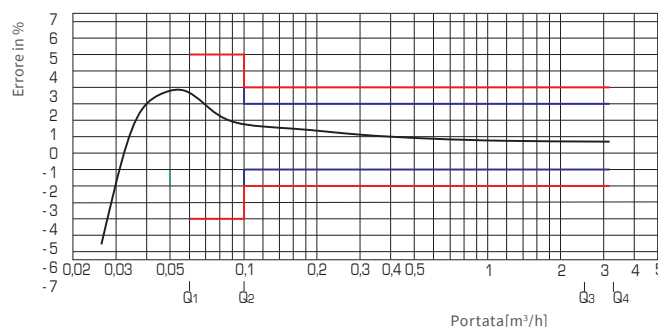
Minomoc

Minotec

Minomet



Tipica curva delle perdite di carico



Curva dell'errore

Minolist, Minomuk, Minomoc, Minotec, Minomet con interfaccia LoRaWAN®

Dati tecnici modulo radio LoRaWAN®	
Frequenza di funzionamento	868 MHz
Potenza di trasmissione	max. 25 mW
Durata telegramma di trasmissione	fino a 1,5 s (a seconda del fattore di diffusione)
Intervallo di trasmissione	Standard: giornaliero (mensile oppure 8 telegrammi al giorno con gli ultimi 3 valori orari su richiesta)
Processo di trasmissione dei dati	LoRaWAN® classe A (comunicazione bidirezionale)
Codifica dei protocolli radio	sì
Riconoscimento errore	CRC
Contenuto del telegramma	I contenuti del telegramma dipendono dallo scenario di comunicazione. I contenuti possono essere, ad esempio: Giornaliero, mensile, semestrale, valore della data principale, data, ora, informazioni di stato (allarmi), versione firmware, numero identificativo
Interfaccia ottica	sì
Alimentazione	Batteria al litio
Durata batteria	10 anni + riserva (scenario 201 e 202), 6 anni + riserva (scenario 203)
Monitoraggio dello stato della batteria	sì
Schermo	no
Rilevamento flusso d'acqua inverso	sì
Classe di protezione modulo radio	IP67
Condizioni ambientali	+5 °C fino a +55 °C
Conformità CE	ai sensi della direttiva 2014/53/UE (RED)
Attivazione trasmissione radio (Apparecchio compatto con modulo radio di fabbrica)	- illuminando l'interfaccia IR > 8 s (la sorgente luminosa non deve essere un LED); - utilizzando la testa ottica ZENNER, l'interfaccia universale MinoConnect (USB o Bluetooth) e il software di configurazione MSS o l'app ZENNER Device Manager Basic; - Avvio automatico possibile dopo un flusso di 100 L dalla versione FW 1.41

Registratore di dati (leggibile tramite l'interfaccia ottica IrDA)	
Valori annuali alla data di azzeramento	max. 2
Valori mensili	18 più 18 valori quindicinali
Valori giornalieri	32

Minolist, Minomuk, Minomoc, Minotec, Minomet con interfaccia wM-Bus

Dati tecnici Modulo radio wireless M-Bus

Frequenza di funzionamento	868 MHz
Potenza di trasmissione	max. 25 mW
Durata telegramma di trasmissione	circa 10-15 ms
Intervallo di trasmissione *	180 secondi (standard), altri a richiesta
Processo di trasmissione dei dati	M-Bus wireless (standard: modalità C1), dal Firmware 1.78: C1 o T1 a seconda dello scenario
Codifica dei protocolli radio	sì (standard: modalità di crittografia 5; modalità di crittografia 7 possibile)
Riconoscimento errore	CRC
Contenuto del telegramma	I contenuti del telegramma dipendono dallo scenario di comunicazione. I contenuti possono essere, ad esempio: Numero di serie, data, stato del contatore, valori del mese precedente (max. 15), informazioni di stato del modulo radio
Interfaccia ottica	sì
Alimentazione	Batteria al litio
Durata batteria	fino a 10 anni più riserva dall'attivazione radio, a seconda dello scenario
Monitoraggio dello stato della batteria	sì
Schermo	no
Rilevamento flusso d'acqua inverso	sì
Classe di protezione modulo radio	IP67
Condizioni ambientali	+5 °C fino a +55 °C
Conformità CE	ai sensi della direttiva 2014/53/UE (RED)
Attivazione trasmissione radio (Apparecchio compatto con modulo radio di fabbrica)	L'attivazione della radio e la scansione della bobina del modulo possono essere effettuate: - illuminando l'interfaccia IR > 8 s (la sorgente luminosa non deve essere un LED); - utilizzando la testa ottica ZENNER, l'interfaccia universale MinoConnect (USB o Bluetooth) e il software di configurazione MSS o l'app ZENNER Device Manager Basic; - Avvio automatico possibile dopo un flusso di 100 L (dalla versione FW 1.41)

*Dopo l'attivazione, il rilevatore trasmette per un periodo di un'ora con un intervallo di trasmissione ridotto di 20 secondi (scenario di messa in servizio).

Registratore di dati (leggibile tramite l'interfaccia ottica IrDA)

Valori annuali alla data di azzeramento	max. 2
Valori mensili	18 più 18 valori quindicinali
Valori giornalieri	32

Brunata ZENNER Srl

Via Marzabotto n° 85 -| - 40050 - Funo di Argelato (BO) |Italia

Telefono +39 051 19873380

E-Mail info@brunatazenner.it
Internet www.brunatazenner.it