

## Sensore di temperatura per la contabilizzazione del caldo e del freddo

Il sensore di temperatura si accoppia con resistori di precisione al platino per la combinazione con tutti i comuni calcolatori nei punti di misura per il consumo di energia di riscaldamento e raffreddamento

Le coppie di sensori di temperatura vengono utilizzate per determinare la temperatura di mandata e di ritorno nei circuiti chiusi dell'acqua degli impianti di riscaldamento e raffreddamento. A seconda delle esigenze del punto di misura, possono essere installati in un manicotto a immersione o direttamente nel fluido termovettore.

Con i cosiddetti contatori di calore split, sono collegati a un calcolatore elettronico insieme a un sensore di flusso. Sono disponibili lunghezze di cavo speciali e versioni con testa di connessione a quattro fili per situazioni di installazione speciali o grandi distanze tra il punto di installazione del sensore di temperatura e il calcolatore.

Tutte le varianti hanno un certificato di esame del tipo MID in conformità alla Direttiva 2014/32/UE e sono fornite con una valutazione di conformità corrispondente. Alcune varianti selezionate dispongono anche di un certificato di esame del tipo nazionale per la misurazione del freddo in Germania e di una valutazione di conformità secondo la linea guida tecnica K 7.2 del PTB. Pertanto, queste varianti possono essere utilizzate universalmente per la misurazione del calore e del freddo e offrono un notevole vantaggio logistico. Inoltre, è disponibile un nuovo tipo di sensore di temperatura "Universal 6 x 60 - 230", che può essere utilizzato per tutti i manicotti a immersione standard con una lunghezza di installazione da 50 a 210 mm e un diametro interno di 6 mm.



Esempio: Tipo DS 27.5



Esempio: Tipo Universale 6 x 60 - 230

## Panoramica sensori di temperatura nelle versioni Pt 500

Intervallo di temperatura: da 0 a 150 °C

Esecuzione	Diametro (mm)	Lunghezza (mm)	Lunghezza del cavo (ca., m)	Manicotto ad immersione (mm)	Codice SAP
	5	45	3		118686
<b>PSC</b> <b>(Pocket Short Cable)</b>	5	45	10	00PT500012	124763
	5,2	45	3	00PT500006	119227
	6	50	3		124765
<b>DS (Direct Short) 27,5</b>		27,5	1,5		143778
<b>DS (Direct Short) 27,5</b>		27,5	1,5		120504
per la misurazione del caldo e del freddo		27,5	5		124129
<b>DS (Direct Short) 38</b>		38	1,5		120503
per la misurazione del caldo e del freddo		38	5		141652
Universale 6 x 60 - 230 per la misurazione del caldo e del freddo, adatto per:	6	Da 60a 230	3	Da 50a 210	156295
Guaine a immersione 85, 120 e 210 mm con vite di fissaggio					00PT500015
Guaine a immersione 100 e 150 mm con filettatura interna 1/4"	6	Da 60a 230	10	Da 50a 210	156296
Punti di montaggio per sensore di temperatura tipo "DS6"					00PT500016

A richiesta sono disponibili coppie di sensori di temperatura con resistenza di misura Pt 100

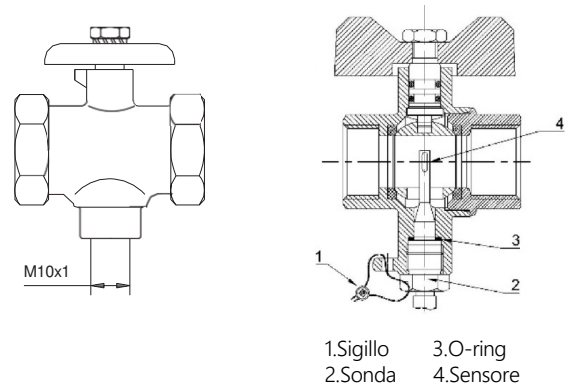
La gamma è completata da accessori per l'installazione come valvole a sfera speciali con supporto per sensore di temperatura M10x1 e manicotti ad immersione in acciaio inossidabile di varie lunghezze.

La **valvola a sfera con alesaggio M10x1** è ideale per l'installazione di sensori diretti. Se la valvola a sfera è chiusa, è possibile sostituire il sensore di temperatura senza scaricare l'acqua di riscaldamento. Quando è aperto, il sensore è circondato dal fluido termovettore e può reagire in modo rapido e affidabile alle variazioni di temperatura. Sono disponibili valvole a sfera senza supporto per sensore di temperatura per puro intercettazione.



Esempio: valvola a sfera con filettatura interna 1/2"

Descrizione	Taglia	Codice SAP
Valvola a sfera con supporto per sensore di temperatura M10x1	IG 1/2"	100531
	IG 3/4"	100533
	IG 1"	102170
	IG 1 1/4"	115831
	IG 1 1/2"	107330



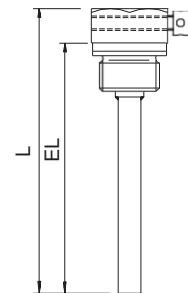
I **manicotti a immersione** in acciaio inossidabile sono adatti per sensori di temperatura con un diametro esterno di 6 mm e una lunghezza di 105 mm o più, nonché per il tipo "Universal 6 x 60 - 230".

Quando si pianificano nuovi punti di misura, vengono solitamente utilizzati da una portata nominale di  $q_p$  10 m<sup>3</sup>/h utilizzato.



Esempio: Manicotti ad immersione in acciaio inossidabile con una lunghezza di installazione di 85 mm e 120 mm con vite di bloccaggio laterale

Esecuzione	Lunghezza EL (mm)	Codice SAP
Acciaio inossidabile con filettatura di collegamento da 1/2" e vite di fissaggio laterale, inclusa guarnizione in rame	85	110549
	120	110550
	155	137720
	210	112702
acciaio inox con filettatura di raccordo da 1/2" e filettatura interna da 1/4", compreso il sigillo in rame	91	104560
	146	104417



### Raccordi in ottone e nichelati

#### ACCESSORI PER CONTATORI ACQUA E CALORE

Descrizione	DN Ø	Ø tubo	Codice
Raccordo in ottone cromato con guarnizione*	15	1/2"	00FITT0001
Raccordo in ottone cromato con guarnizione*	20	3/4"	00FITT0002
Raccordo in ottone con guarnizione	15	1/2"	00FITT0003
Raccordo in ottone con guarnizione	20	3/4"	00FITT0004



#### ACCESSORI PER CONTATORI ACQUA E CALORE

Descrizione	DN Ø	Ø tubo R x	Attacco contatore Ø G x B	Codice
Raccordo in ottone con guarnizione	15	1/2"	3/4"	00FITT0003
Raccordo in ottone con guarnizione	20	3/4"	1"	00FITT0004
Raccordo in ottone con guarnizione	25	1"	1 1/4"	00FITT0005
Raccordo in ottone con guarnizione	32	1 1/4"	1 1/2"	00FITT0006
Raccordo in ottone con guarnizione	40	1 1/2"	2"	00FITT0007
Raccordo in ottone con guarnizione	50	2"	2 1/2"	00FITT0008



### Casse EAS per Zelsius Getto Multiplo

#### ACCESSORI ZELSIUS GETTO MULTIPLO

Per l'installazione in linea del contatore zelsius è necessario prevedere:

m³/h	Interasse mm	Dimensioni Ø tubo	Q.tà Contatore	DN	Articolo	Codice
1,5	110	1/2"	1	15	Set cassa EAS	00EAS00001
1,5	130	1/2"	1	15	Set cassa EAS	00EAS00002
2,5	130	3/4"	1	20	Set cassa EAS	00EAS00003



### Brunata ZENNER Srl

Via Marzabotto, 85 | 40050 Funo di Argelato (BO) | Italia

Telefono +39 051 19873380

E-Mail [info@brunatazenner.it](mailto:info@brunatazenner.it)

Internet [www.brunatazenner.it](http://www.brunatazenner.it)